

| Beigelegtes Zubehör und Druckschriften | | | |
|--|------------------------------|----------|-----------|
| Stückzahl | Benennung | Position | Teile-Nr. |
| 1 | BS-Gummiplatte | 1520 | 08579 |
| 1 | Typblatt | 1550 | 09870 |
| 1 | Anhänger „Wichtige Hinweise“ | 1552 | 09932 |

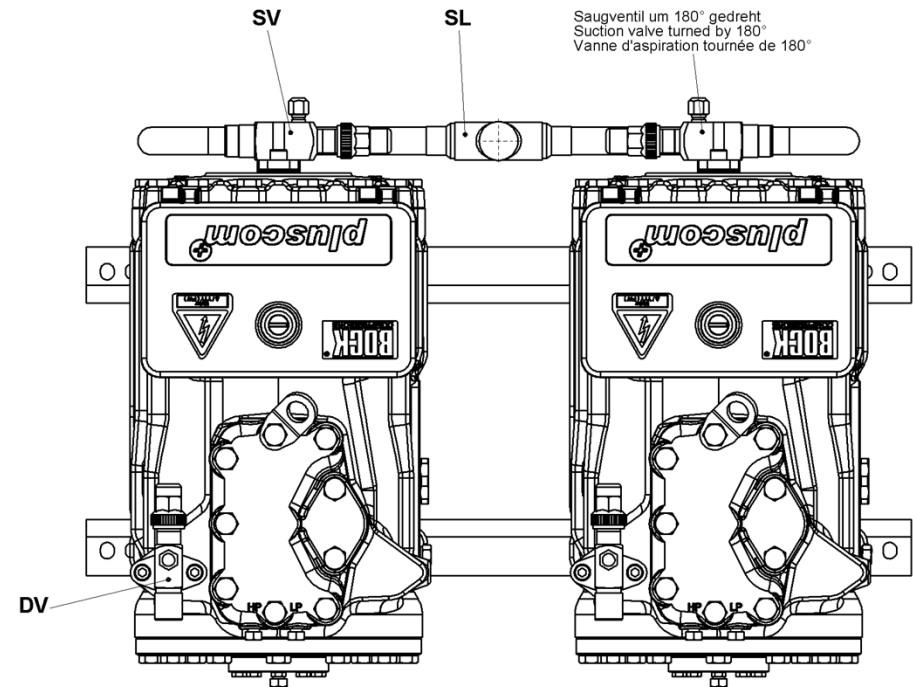
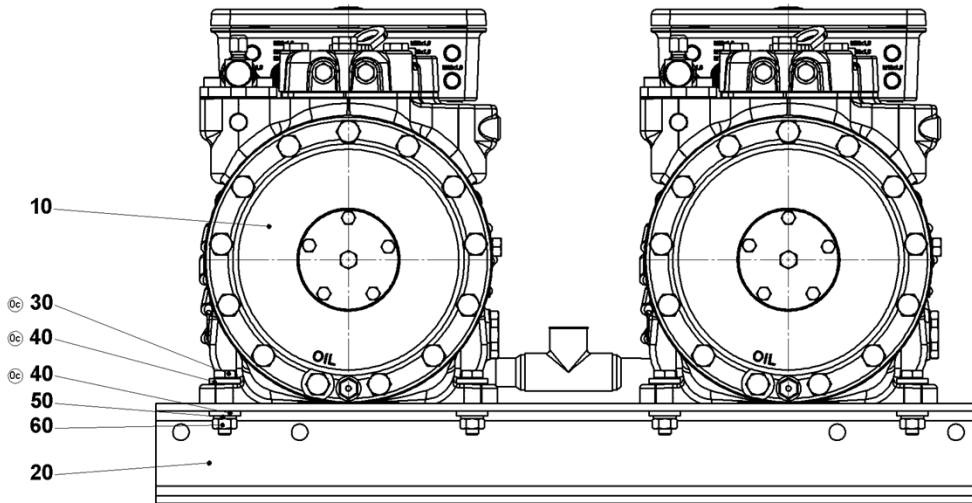
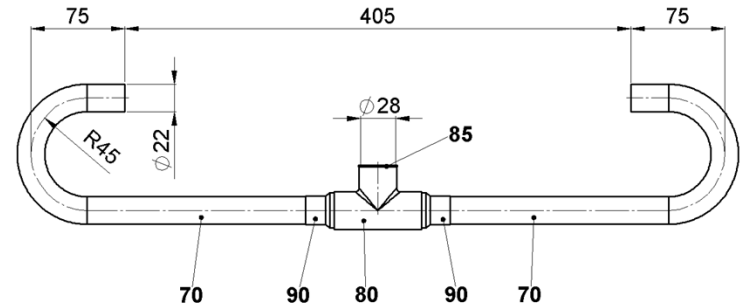
Legende / Legend / Légend

SV - Saugabsperventil / Suction line valve / Vanne d'arrêt d'aspiration
 DV - Druckabsperventil / Discharge line valve / Vanne d'arrêt de refoulement
 SL - Saugsammelleitung / Common suction line / Conduite d'aspiration commune

Änderungen vorbehalten
 Subject to change without notice
 Sous réserve de toutes modifications

Maße in mm
 Dimensions in mm
 Cotes en mm

Saugammelleitung (SL)
 Common suction line (SL)
 Conduite d'aspiration commune (SL)



Duplex-Verdichter DHG22P / Duplex-compressors DHG22P / Compresseurs-duplex DHG22P

| Typ | Teile Nr. | Typ | Teile Nr. | Typ | Teile Nr. |
|-----------------|-----------|-----------------|-----------|-----------------|-----------|
| DHG22P/125-4 | 14660 | DHG22P/160-4 | 14661 | DHG22P/190-4 | 14662 |
| DHGX22P/125-4 | 14663 | DHGX22P/160-4 | 14664 | DHGX22P/190-4 | 14665 |
| DHG22P/125-4 S | 14666 | DHG22P/160-4 S | 14667 | DHG22P/190-4 S | 14668 |
| DHGX22P/125-4 S | 14669 | DHGX22P/160-4 S | 14670 | DHGX22P/190-4 S | 14671 |

Zeichn.-Nr. / Drawing no. /
 Numéro de plan:

1.0853-14668.0 0c