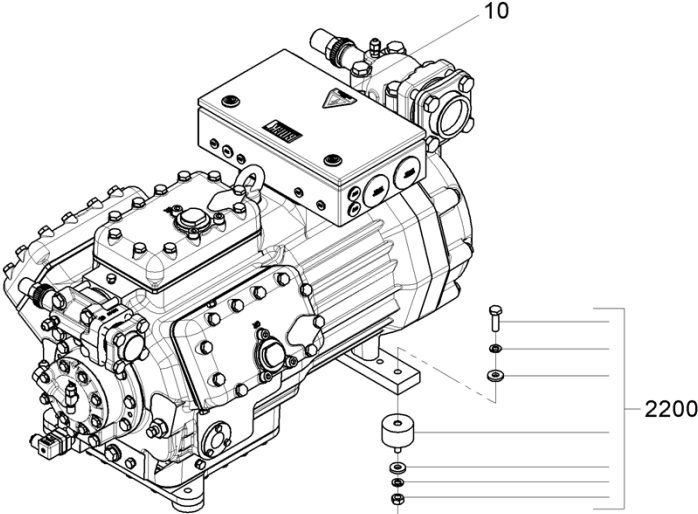
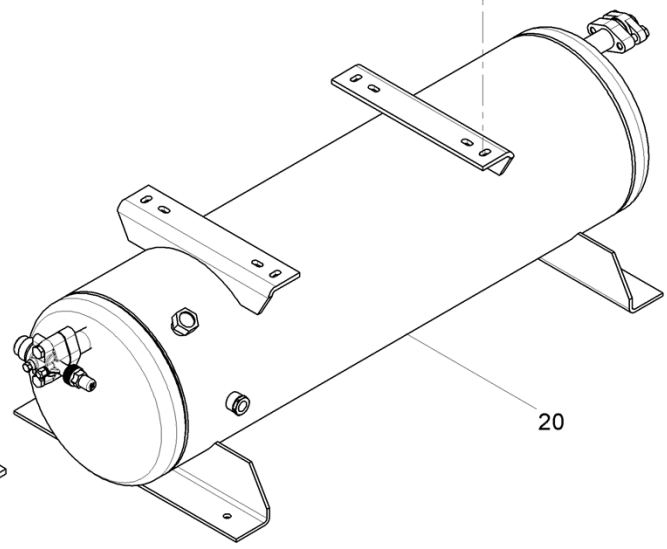
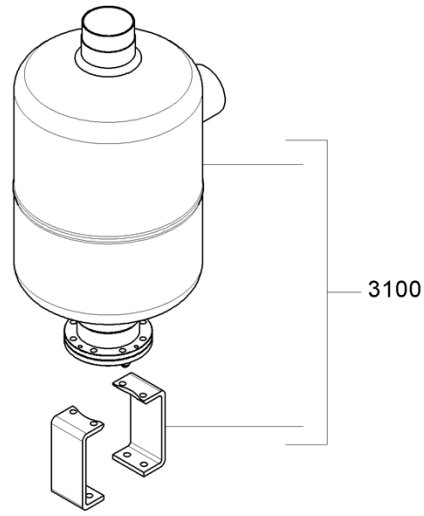


Zubehör / Accesories / Accessoires



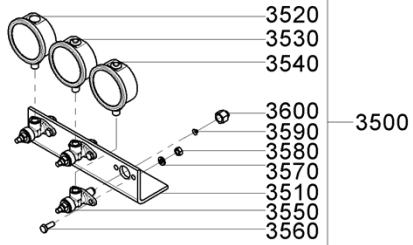
Ölabscheider
Oil separator
Séparateur d'huile

Durchgangsventil
Straight-way valve
Soupape de traversée



Armaturentafel mit 3 Manometer
Instrument panel with 3 manometers
Tableau d'instruments avec 3 manomètres

Sicherheitsventil
Safety valve
Vanne de sécurité



1520

Verdichtersatz / Compressor unit / Group de Compression



Typ	Teile Nr.	Typ	Teile Nr.	Typ	Teile Nr.
SHG7/1620-4 SRU	14303	SHG7/1860-4 SRU	14304	SHG7/2110-4 SRU	14305
SHGX7/1620-4 SRU	14309	SHGX7/1860-4 SRU	14310	SHGX7/2110-4 SRU	14311

Zeichn.-Nr. / Drawing no. /
Numéro de plan:

1.1024-14305.3 0i

Stand / As of date / État: 05.11