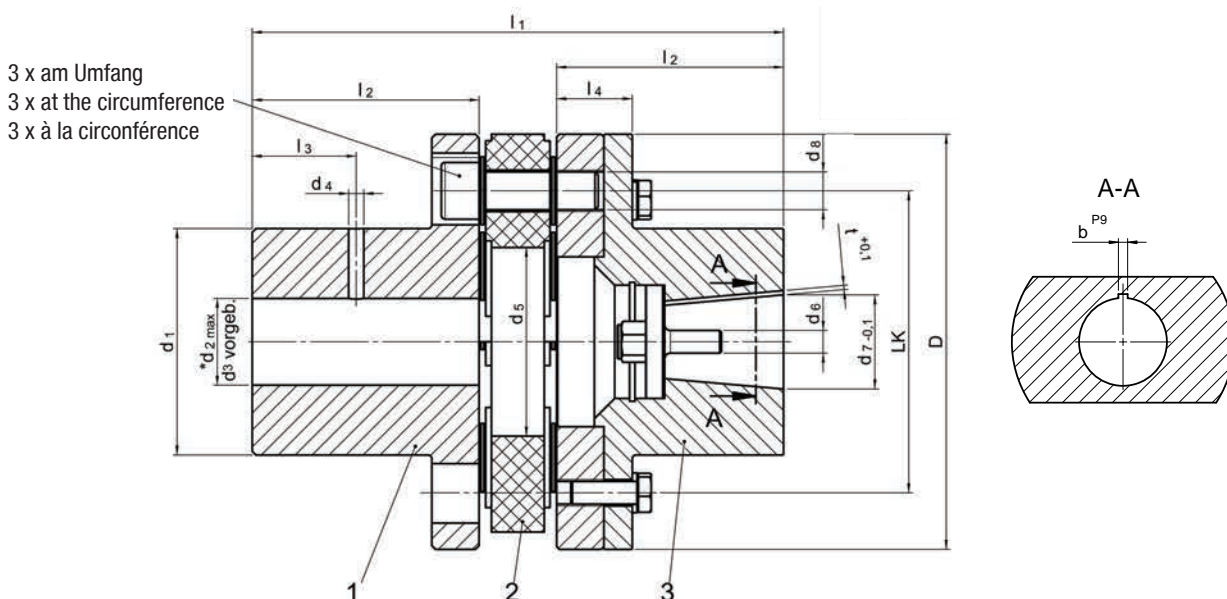


- D** Elastische GEA Bock Wellenkupplungen für Direktantrieb
- GB** GEA Bock shaft couplings for direct drive
- F** GEA Bock accouplements d'arbres élastique pour entraînement direct

WK-Kupplungen

WK shaft coupling

Accouplement de l'arbre WK



Position	Benennung / Description / Dénomination	Stück / Quantity / Pièce	Bemerkung / Remark / Remarque
1	Kupplungsnahe, Motor Clutch hub, motor Moyeu d'accouplement moteur	1	vorgebohrt pilot-drilled percé
2	elastische Kupplungsscheibe Flexible clutch disk Disque d'accouplement élastique	1	
3	Kupplungsnahe, Verdichter Clutch hub compressor Moyeu d'accouplement compresseur	1	

Technische Daten: Technical datas: Données techniques:

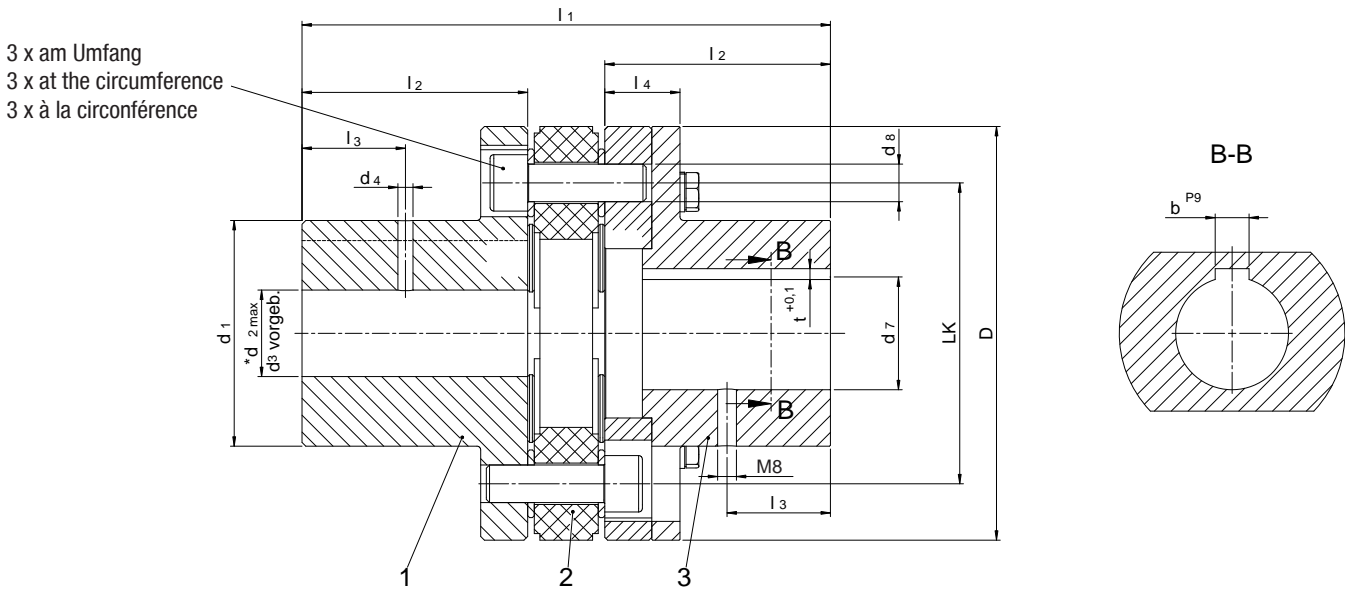
	WK 18.22	WK 42.22	WK 42.30	WK 70.40	WK 190.50	WK 190.60 /61
M_d (Nm)	180	420	420	700	1900	1900
n_{max} (min^{-1})	4000	4000	4000	3000	1800	1800
G (kg)	2,5	5,8	5,6	11,5	30,1	29,8

Typ Type Modèle	Verwendung Application Emploiment	Artikelnummer Kupplung kpl. Ref. number Coupling cpl. Références Accouplement cpl.	D	d ₁	d ₂ max*	d ₃	d ₄	d ₅	d ₆	d ₇	d ₈	LK	Kegel Code Cône	b	t	l ₁	l ₂	l ₃	l ₄
WK 18.22	F/FK1	07364	100	45	28	13	M6	33	M8	21,7	M10	63	1:4	4	1,7	110	45	15	20
WK 42.22	F2+3 / FK20	07365	130	60	42	18	M6	40	M8	21,7	M10	85	1:4	4	1,7	156	66	20	27
WK 42.30	FK30	Auf Anfrage On request Sur demande	130	60	42	18	M6	40	M12	30	M10	85	1:5	5	2,2	162	66	20	27
WK 70.40	F4+5 FK40+50	07366	170	85	60	36	M8	65	M12	40	M16	120	1:5	5	2,2	208	85	35	32
WK 190.50	F14	07367	220	120	85	46	M8	80	M12	50	M20	160	1:5	5	2,2	281	120	55	40
WK 190.60	F16	07670	220	120	85	46	M8	80	M12	60	M20	160	1:5	10	3,3	281	120	55	40
WK 190.61	F18	50819	220	120	85	46	M8	80	M16	60	M20	160	1:5	10	3,3	281	120	55	40

* d₂ und Nut nach Angabe
Passung der Bohrung: H7
Passung der Nutbreite: J9

* d₂ and groove as per specification
Fitting of the bore: H7
Fitting of the groove width: J9

* d₂ et gorge selon spécification
Ajustement de l'alésage: H7
Ajustement de largeur de la gorge: J9



Position	Benennung / Description / Dénomination	Stück / Quantity / Pièce	Bemerkung / Remark / Remarque
1	Kupplungsnahe, Motor Clutch hub, motor Moyeu d'accouplement moteur	1	vorgebohrt pilot-drilled percé
2	elastische Kupplungsscheibe Flexible clutch disk Disque d'accouplement élastique	1	
3	Kupplungsnahe, Verdichter Clutch hub compressor Moyeu d'accouplement compresseur	1	

Technische Daten: Technical datas: Données techniques:

WK 190.63		
M_d	(Nm)	1900
n_{max}	(min^{-1})	1800
G	(kg)	29,8

Typ Type Modèle	Verwendung Application Emploiment	Artikelnummer Kupplung kpl. Ref. number Coupling cpl. Références Accouplement cpl.	D	d_1	d_2 max^*	d_3	d_4	d_5	d_7	d_8	LK	b	t	l_1	l_2	l_3	l_4
WK 190.63	F18	51086	220	120	85	46	M8	80	60	M20	160	18	4,4	281	120	55	40

* d_2 und Nut nach Angabe
Passung der Bohrung: H7
Passung der Nutbreite: J9

* d_2 and groove as per specification
Fitting of the bore: H7
Fitting of the groove width: J9

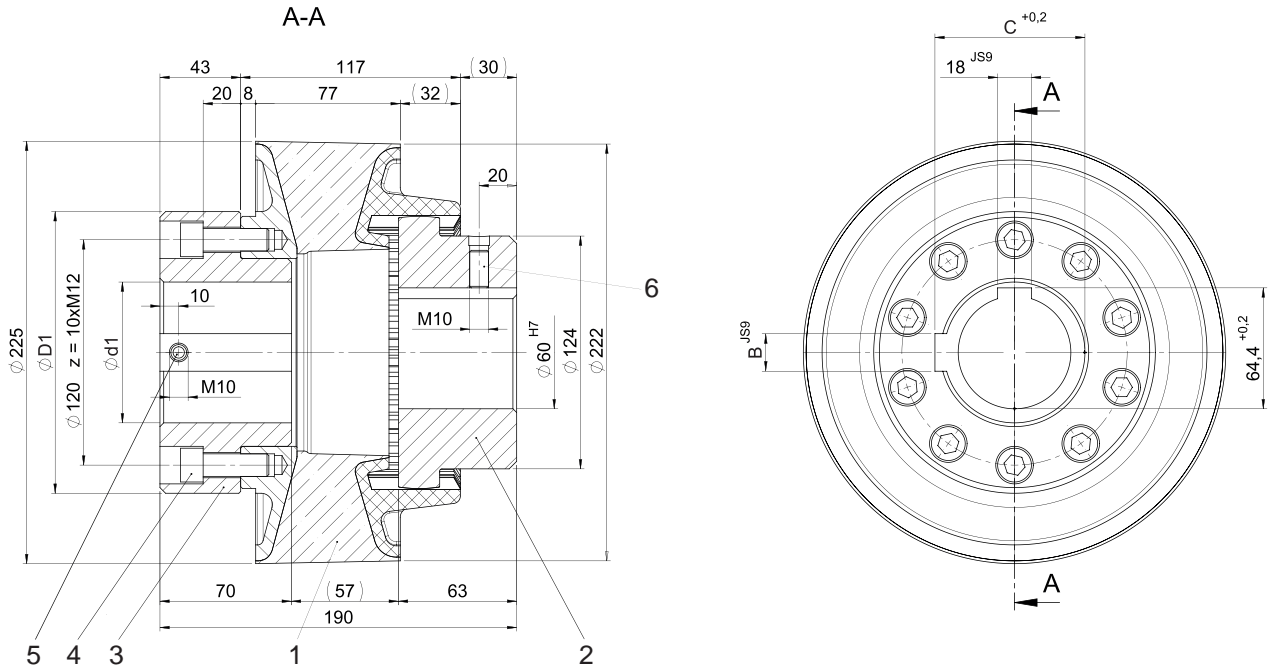
* d_2 et gorge selon spécification
Ajustement de l'alésage: H7
Ajustement de largeur de la gorge: J9

- D** Elastische GEA Bock Wellenkupplungen für Direktantrieb
- GB** GEA Bock shaft couplings for direct drive
- F** GEA Bock accouplements d'arbres élastique pour entraînement direct

BoWex 80 - 225 Kupplungen

BoWex 80 - 225 shaft coupling

Accouplement de l'arbre BoWex 80 - 225



Position	Benennung / Description / Dénomination	Stück / Quantity / Pièce
1	Elastomerteil / Elastomer part / Partie élastomère	1
2	Nabe / Hub / Moyeu	1
3	Kupplungsflansch / Coupling flange / Bride d'accouplement	1
4	Zylinderschraube M12x35 / Cylinder head screw M12x35 / Vis à tête cylindrique M12x35	10
5	Gewindestift M10x10 / Grub screw M10x10 / Vis sans fin M10x10	1
6	Gewindestift M10x20 / Grub screw M10x20 / Vis sans fin M10x20	1

Technische Daten:

Technical data:

Données technique :

Artikelnummer / Ref. number / Références	Verwendung / Application / Emploiment	Max. Motorleistung / Max. engine power / Max. puissance du moteur KW	Abmessungen / Dimensions				T_{KN} Nm	$T_{K \max}$ Nm	T_{KW} Nm	C_{dyn} Nm/rad	Gewicht / Weight / Poids kg
			B	C	D1	d1					
60068	F76 / 88	bis / up to / jusqu'à 15	12	45,3	$\varnothing 145$	$\varnothing 42^{+0,018}_{+0,043}$	1250	2500	± 313	5000	15,3
60067		bis / up to / jusqu'à 22	14	51,8		$\varnothing 48^{+0,018}_{+0,043}$					15,0
60066		bis / up to / jusqu'à 30	16	59,3		$\varnothing 55 F7$					14,7
51474		bis / up to / jusqu'à 45	18	64,4		$\varnothing 60 F7$					14,5
60053		bis / up to / jusqu'à 55	18	69,4		$\varnothing 65 F7$					14,2
60054		bis / up to / jusqu'à 90	20	79,9		$\varnothing 150$					$\varnothing 75 F7$



We live our values.

Excellence • Passion • Integrity • Responsibility • GEA-versity

GEA Group is a global engineering company with multi-billion euro sales and operations in more than 50 countries. Founded in 1881, the company is one of the largest providers of innovative equipment and process technology. GEA Group is listed in the STOXX® Europe 600 index.

GEA Bock GmbH

Benzstraße 7

72636 Frickenhausen, Germany

Phone +49 (0)7022 9454-0

Fax +49 (0)7022 9454-137

gea.com/contact

gea.com