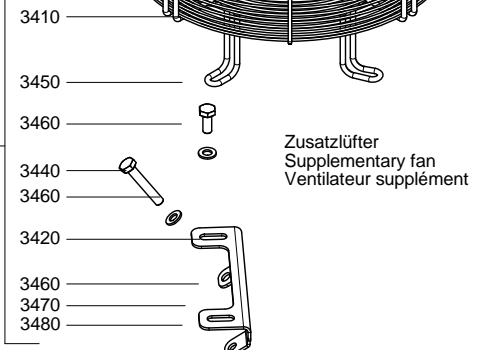
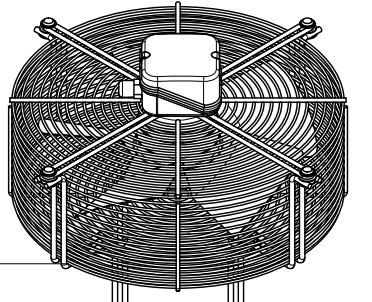


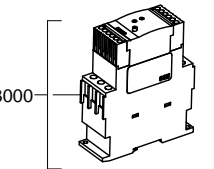
Wärmeschutzthermostat  
 Thermal protective thermostate  
 Thermostat de protection thermique

Ölsumpheizung selbstregelnd  
 Oil sump heater self regulating  
 Chauffage du carter d'huile autorégulant

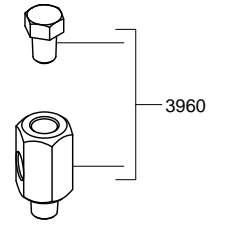
Zubehör / Accessories / Accessoires



Zusatzlüfter  
 Supplementary fan  
 Ventilateur supplément



Adapter für Druckentlastungsventil  
 Adapter for decompression valve  
 Adapteur pour vanne de surpression



Halbhermetischer Verdichter HG / Semi-hermetic compressor HG / Compresseur semi-hermétique HG

Typ / type	Teile-Nr. / part-no.
HGX34e/145-4 S CO2	20028
HGX34e/170-4 S CO2	20029
HGX34e/210-4 S CO2	20030
HGX34e/255-4 S CO2	20031

Zeichn.-Nr. / Drawing no. / Numéro de plan:

1.0850-20031.0 0b

Stand / As of date / État: 09.15

