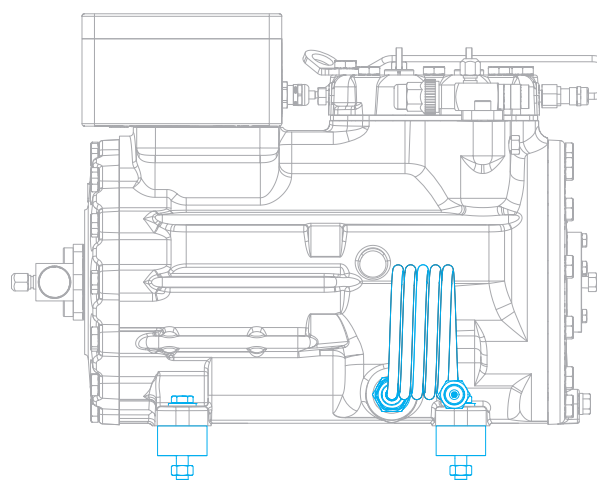
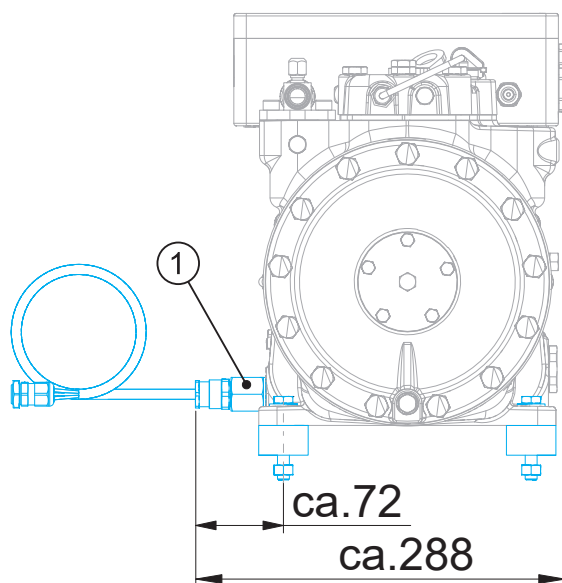


⊙ - Massenschwerpunkt
Center of gravity

Änderungen vorbehalten
Subject to change without notice

Maße in mm
Dimensions in mm

Maße Zubehör / Dimensions Accessories



① Ölsumpfheizung / Oil sump heater

Schwingungsdämpfer
Anti-vibration pads

