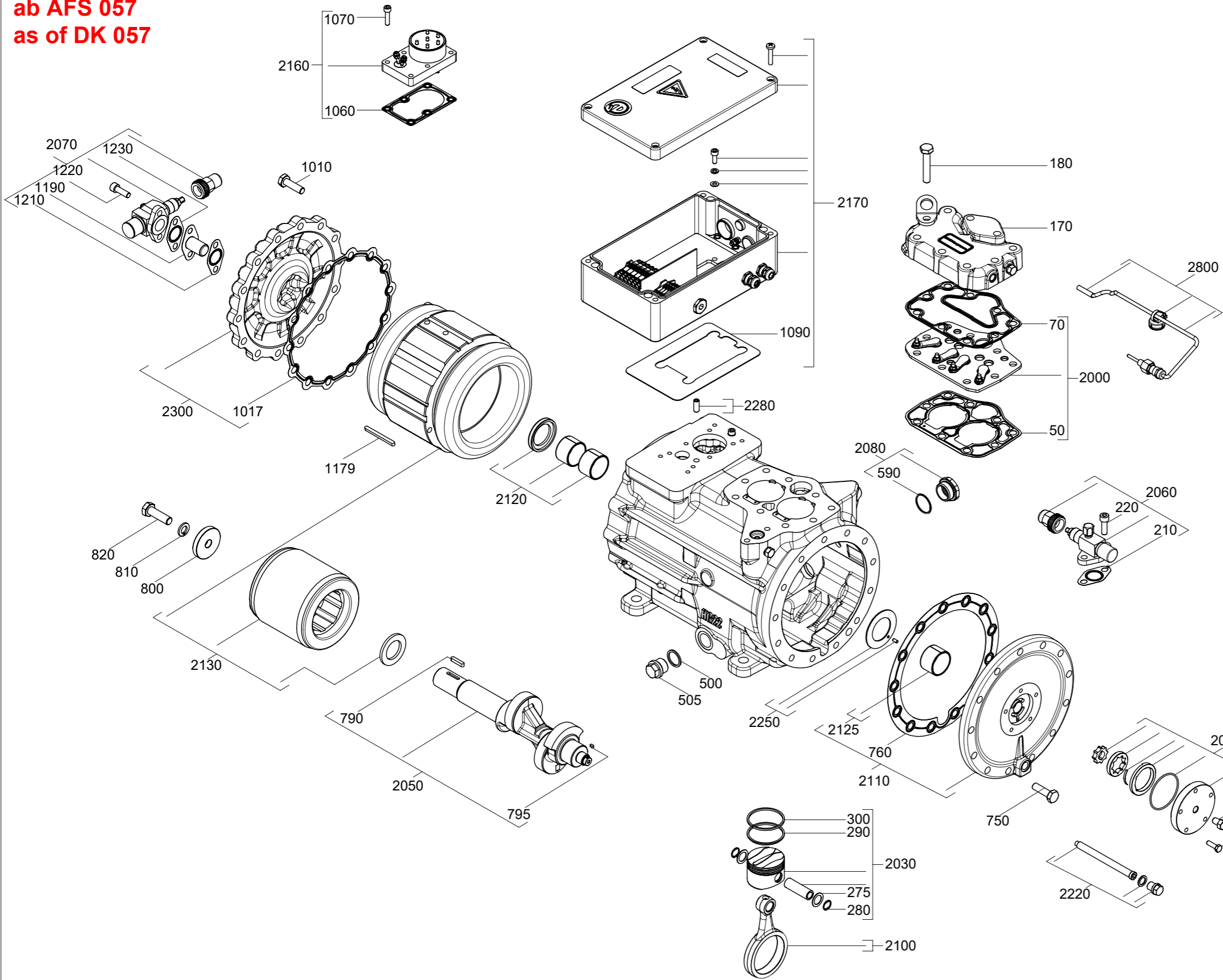


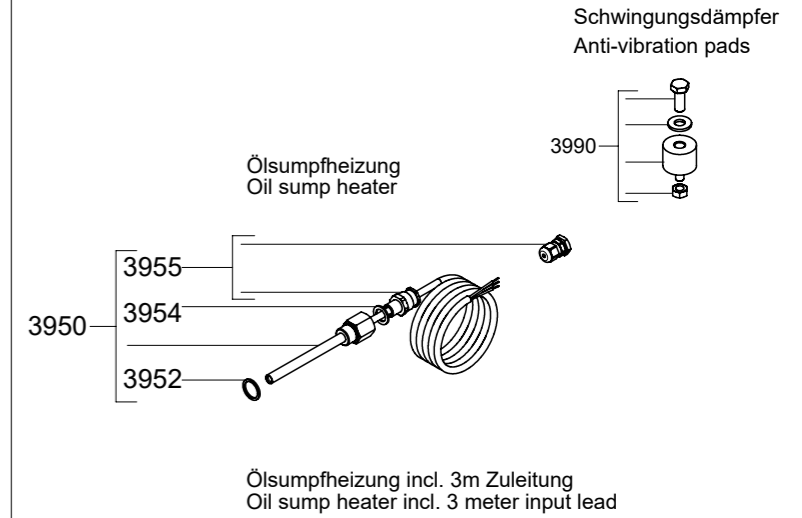
ab AFS 057
as of DK 057



Zubehör / Accessories

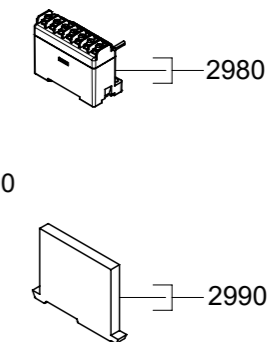
Alle Bock Zubehörbausätze sind für den Betrieb in Gerätekategorie 2 nach Richtlinie 2014/34/EU zugelassen.

All Bock accessory kits are approved for operation in device category 2 as per directive 2014/34/ EU.



Motorschutz für Schaltschrank einbau außerhalb des explosiven Bereiches

motor protection to be fitted into the switchboard beyond the explosive area



Halbhermetischer Verdichter EX-HG / Semi-hermetic compressor EX-HG

Typ / type	Teile-Nr. / part-no.	Typ / type	Teile-Nr. / part-no.	Typ / type	Teile-Nr. / part-no.	Typ / type	Teile-Nr. / part-no.	Typ / type	Teile-Nr. / part-no.	Typ / type	Teile-Nr. / part-no.
EX-HG22e/125-4	17304	EX-HGX22e/125-4	17310	EX-HG22e/125-4 S	17305	EX-HGX22e/125-4 S	17311	EX-HG22e/125-4 HC	17316	EX-HG22e/125-4 S HC	17317
EX-HG22e/160-4	17306	EX-HGX22e/160-4	17312	EX-HG22e/160-4 S	17307	EX-HGX22e/160-4 S	17313	EX-HG22e/160-4 HC	17318	EX-HG22e/160-4 S HC	17319
EX-HG22e/190-4	17308	EX-HGX22e/190-4	17314	EX-HG22e/190-4 S	17309	EX-HGX22e/190-4 S	17315	EX-HG22e/190-4 HC	17320	EX-HG22e/190-4 S HC	17321



Zeichn.-Nr. / Drawing-no.:

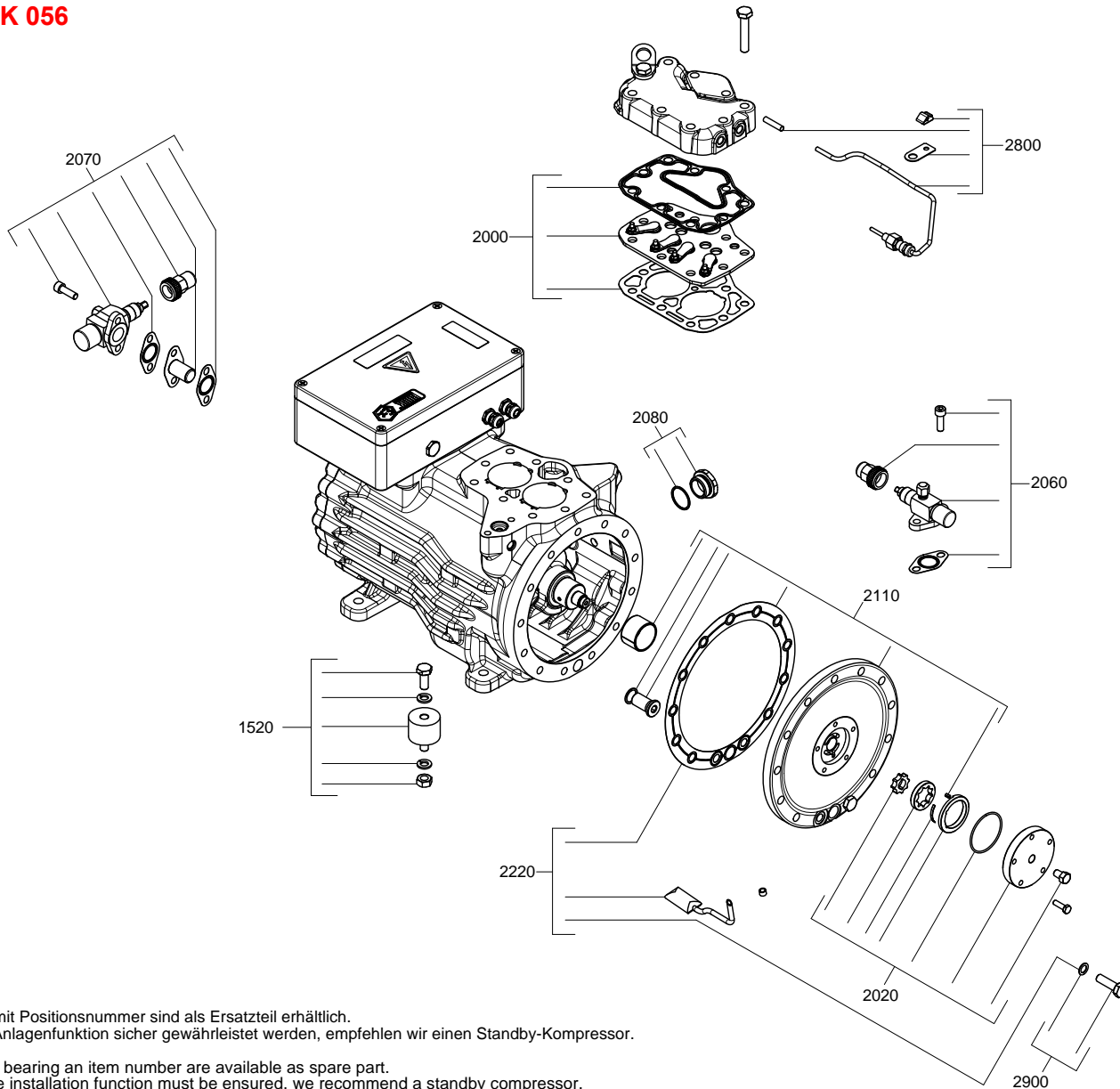
1.0850-17309.0 0i

Stand / As of date: 10.23

Doc-ID: 387765

BOCK[®]
colour the world of tomorrow

bis AFS 056
up to DK 056

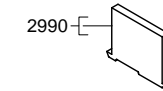
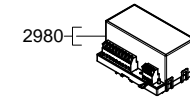


Nur Teile mit Positionsnummer sind als Ersatzteil erhältlich.
Muss die Anlagenfunktion sicher gewährleistet werden, empfehlen wir einen Standby-Kompressor.

Only parts bearing an item number are available as spare part.
In case the installation function must be ensured, we recommend a standby compressor.

Komponenten für Schaltschrankbau
außerhalb des explosiven Bereiches.

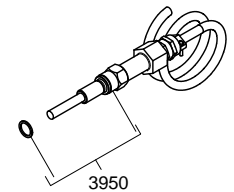
Components to be fitted into the switchboard
beyond the explosive area.



Zubehör / Accessories / Accessoires

Alle BOCK Zubehörbausätze
sind für den Betrieb in Geräteklasse
2 nach Richtlinie 94/9/EG zugelassen.

All Bock accessory kits are approved for
operation in device category 2 as per
directive 94/9/EC.



Ölsumpfheizung incl. 3m Zuleitung
Oil sump heater incl. 3 meter input lead



Halbhermetischer Verdichter EX-HG / Semi-hermetic compressor EX-HG

Typ / type	Teile Nr. / part-no.	Typ / type	Teile Nr. / part-no.	Typ / type	Teile Nr. / part-no.	Typ / type	Teile Nr. / part-no.	Typ / type	Teile Nr. / part-no.
EX-HG22e/125-4	17128	EX-HG22e/190-4	17132	EX-HGX22e/160-4	17136	EX-HG22e/125-4 HC	17165	EX-HG22e/190-4 HC	17169
EX-HG22e/125-4 S	17129	EX-HG22e/190-4 S	17133	EX-HGX22e/160-4 S	17137	EX-HG22e/125-4 S HC	17166	EX-HG22e/190-4 S HC	17170
EX-HG22e/160-4	17130	EX-HGX22e/125-4	17134	EX-HGX22e/190-4	17138	EX-HG22e/160-4 HC	17167		
EX-HG22e/160-4 S	17131	EX-HGX22e/125-4 S	17135	EX-HGX22e/190-4 S	17139	EX-HG22e/160-4 S HC	17168		



Zeichn.-Nr. / Drawing no.:

1.0850-17133.0 0c

Stand / As of date: 04.16

Dok-ID: 164319