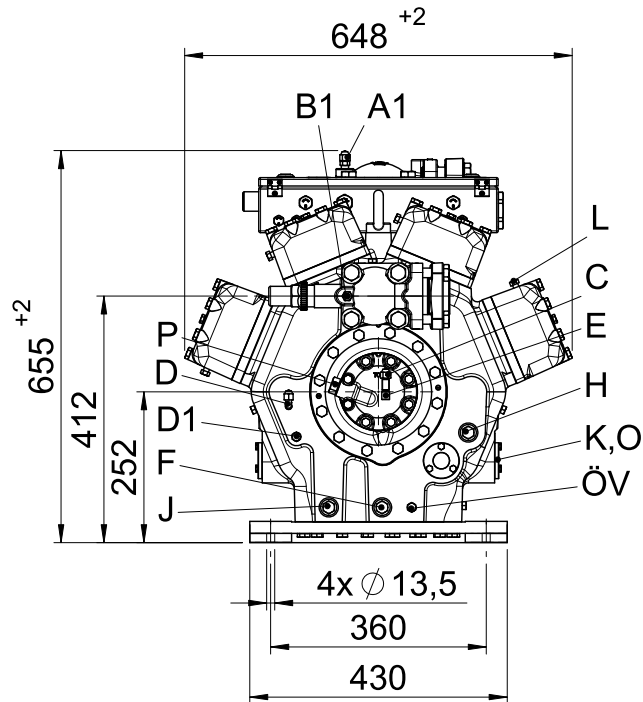
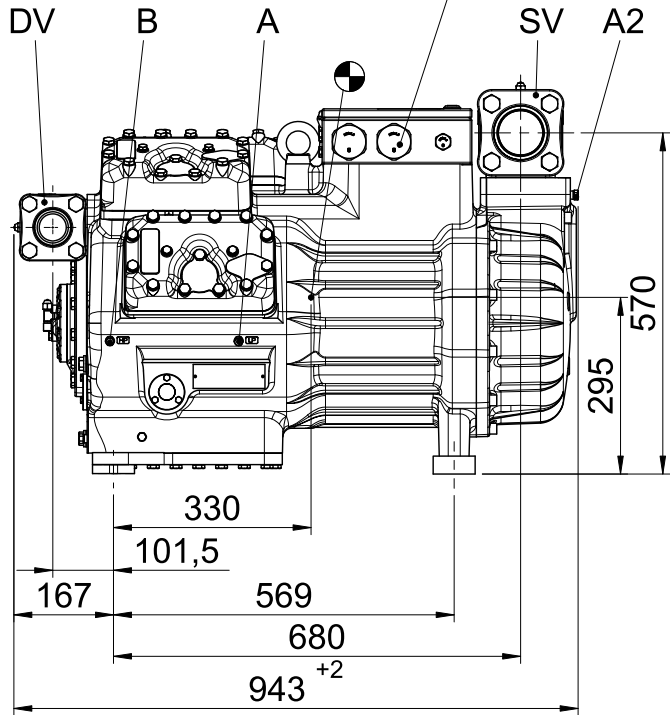



M50x1,5 (2x) Onshoreversion
 M63x1,5 (2x) Offshoreversion



 Massenschwerpunkt
 Centre of gravity