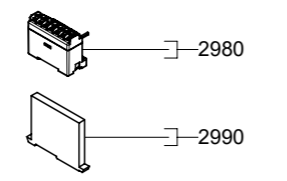


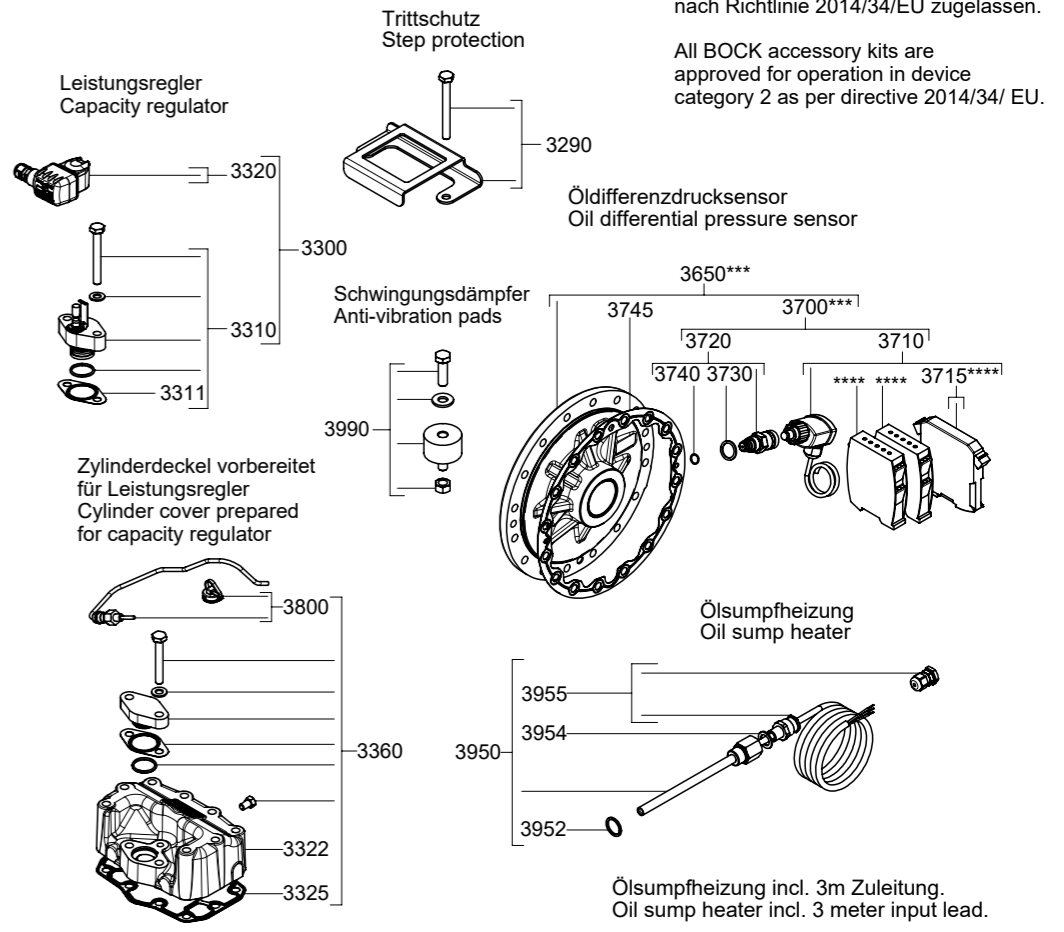
Motorschutz für Schaltschrankinbau außerhalb des explosiven Bereiches
 motor protection to be fitted into the switchboard beyond the explosive area.



Zubehör / Accessories

Alle BOCK Zubehörbausätze sind für den Betrieb in Gerätekategorie 2 nach Richtlinie 2014/34/EU zugelassen.

All BOCK accessory kits are approved for operation in device category 2 as per directive 2014/34/ EU.



*) Nur für EX-HG(X)56e/840-4 (S) + 1155-4 (S) + HC
 Only for EX-HG(X)56e/840-4 (S) + 1155-4 (S) + HC

**) Nur für EX-HG(X)56e/850-4 + HC
 Only for EX-HG(X)56e/850-4 + HC

***) Nachrüstung Öldifferenzdrucksensor bis AFS069 nur in Kombination mit dazugehörigem Lagerflansch möglich.
 Ab AFS070 Pos. 3700 für Nachrüstung ausreichend.
 Retrofit oil differential pressure up to DK069 only in combination with corresponding bearing flange possible.
 As of DK070 only pos. 3700 for retrofit needed.

****) Komponenten für Schaltschrankinbau außerhalb des explosiven Bereichs.
 Components to be fitted into the switchboard beyond the explosive area.



| Typ / type | Teile-Nr. / part-no. | Typ / type | Teile-Nr. / part-no. | Typ / type | Teile-Nr. / part-no. | Typ / type | Teile-Nr. / part-no. | Typ / type | Teile-Nr. / part-no. | Typ / type | Teile-Nr. / part-no. |
|-----------------|----------------------|------------------|----------------------|-------------------|----------------------|--------------------|----------------------|--------------------|----------------------|----------------------|----------------------|
| EX-HG56e/850-4 | 17250 | EX-HGX56e/850-4 | 17256 | EX-HG56e/850-4 S | 17253 | EX-HGX56e/850-4 S | 17259 | EX-HG56e/850-4 HC | 17262 | EX-HG56e/850-4 S HC | 17265 |
| EX-HG56e/995-4 | 17251 | EX-HGX56e/995-4 | 17257 | EX-HG56e/995-4 S | 17254 | EX-HGX56e/995-4 S | 17260 | EX-HG56e/995-4 HC | 17263 | EX-HG56e/995-4 S HC | 17266 |
| EX-HG56e/1155-4 | 17252 | EX-HGX56e/1155-4 | 17258 | EX-HG56e/1155-4 S | 17255 | EX-HGX56e/1155-4 S | 17261 | EX-HG56e/1155-4 HC | 17264 | EX-HG56e/1155-4 S HC | 17267 |

Zeichn.-Nr. / Drawing-no.:

1.0850-17255.0 0k

Stand / As of date: 10.23

Doc-ID: 387757