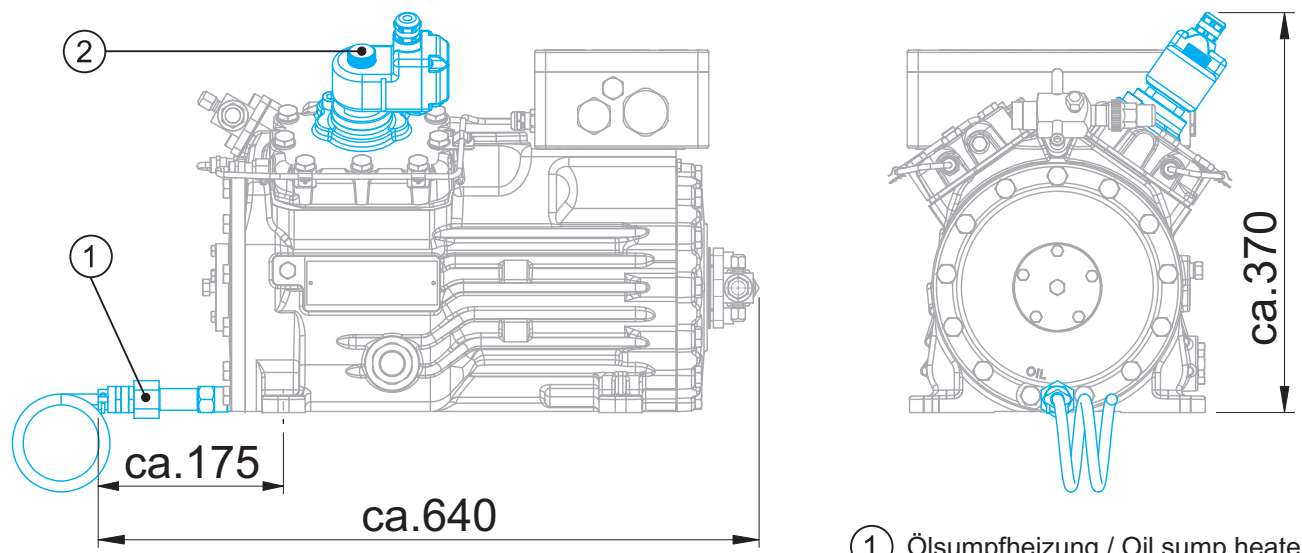


Maße Zubehör / Dimensions Accessories



- ① Ölsumpfheizung / Oil sump heater
- ② Leistungsregler / Capacity regulator