

Nur Teile mit Positionsnummer sind als Ersatzteil erhältlich.
Muss die Anlagenfunktion sicher gewährleistet werden, empfehlen wir einen Standby-Kompressor.

Only parts bearing an item number are available as spare part.
In case the installation function must be ensured, we recommend a standby compressor.

Seulement les pièces portant un numéro de position sont disponible comme pièce de rechange.
Si la fonction de l'installation doit être garantie, nous recommandons un compresseur en stand-by.

Zubehör / Accessories / Accessoires

Alle Bock Zubehörbausätze sind für den Betrieb in Gerätekategorie 2 nach Richtlinie 94/9/EG zugelassen.

All Bock accessory kits are approved for operation in device category 2 as per directive 94/9/EC.

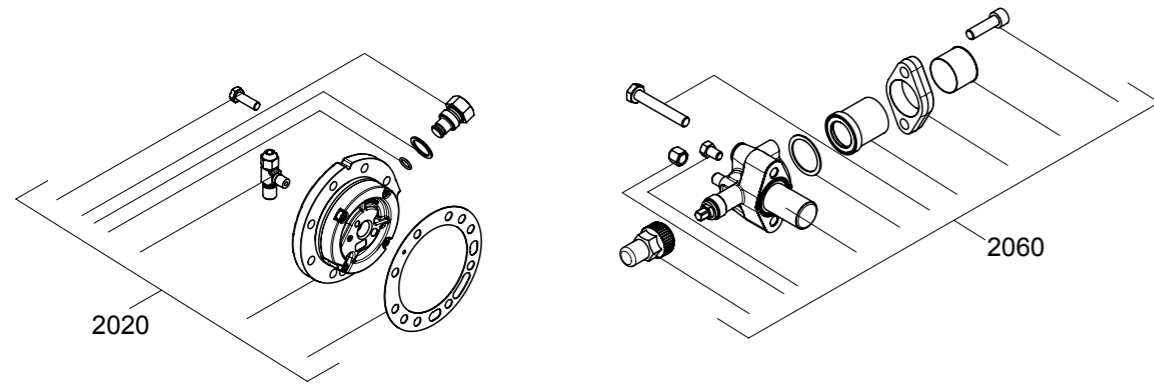
Tous les jeux d'accessoires BOCK sont admissible pour l'opération à la catégorie d'appareils 2 selon directive 94/9/CE.

Leistungsregulierung
Capacity regulator
Regulation de puissance

*)Komponenten für Schaltschrankbau außerhalb des explosiven Bereiches.

*)Components to be fitted into the switchboard beyond the explosive area.

*)Composants pour le montage dans l'armoire de distribution en dehors du domaine explosif.



2020

2060

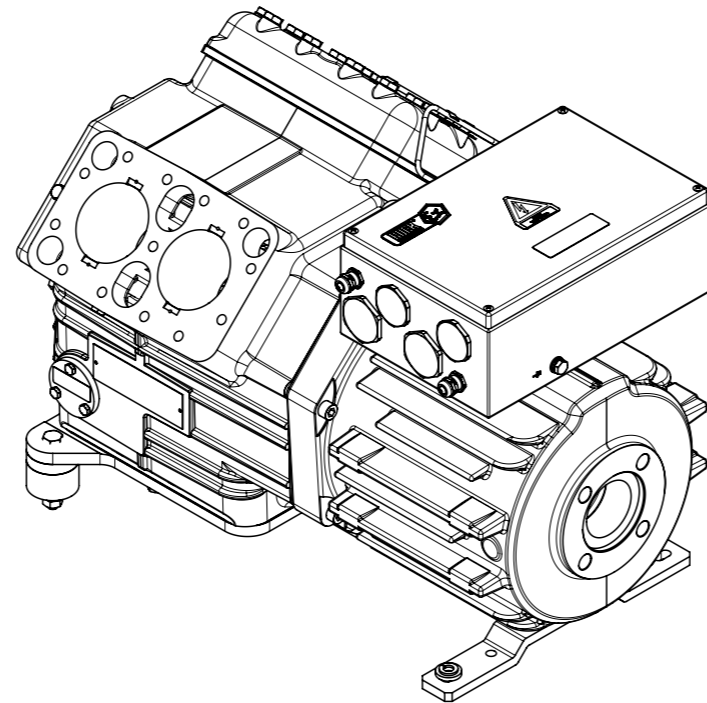
2800

2220

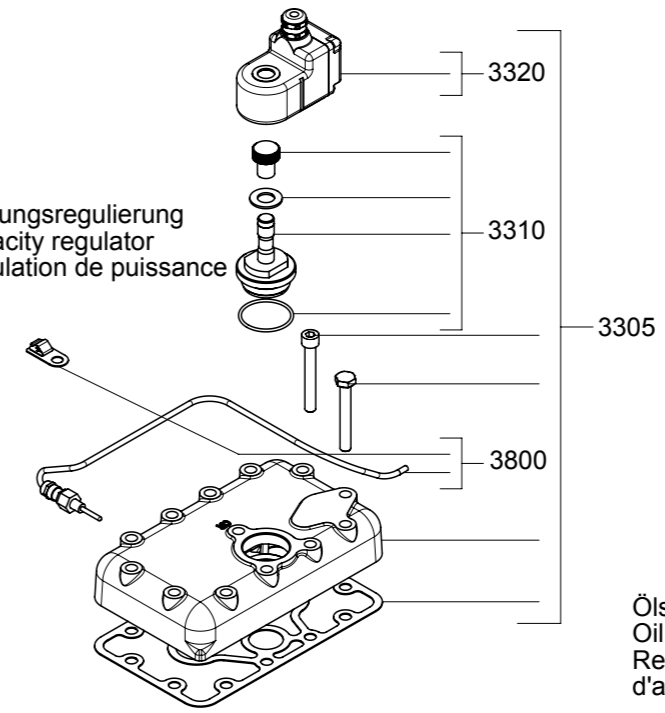
2080

2000

1520



2070



3320

3310

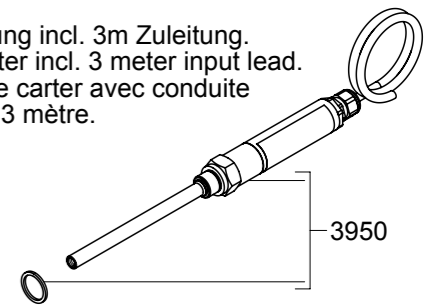
3305

3800

2980*)

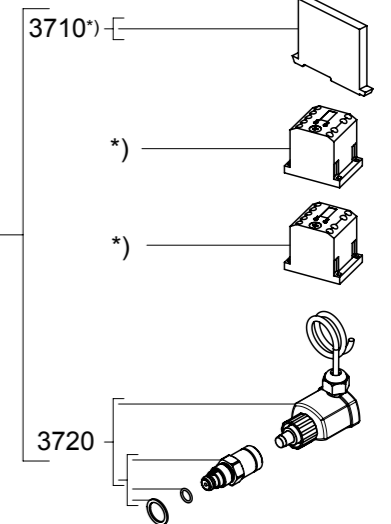
2990*)

Ölumpfheizung incl. 3m Zuleitung.
Oil sump heater incl. 3 meter input lead.
Resistance de carter avec conduite d'amenée de 3 mètre.



3950

Öldrucküberwachung incl. 3m Zuleitung.
Oil pressure monitoring incl. 3 meter input lead.
Contrôle de la pression d'huile avec conduite d'amenée de 3 mètre.



3710*)

3700

3720

Halbhermetischer Verdichter EX-HG / Semi-hermetic compressor EX-HG / Compresseur semi-hermétique EX-HG

Typ	Teile Nr.	Typ	Teile Nr.	Typ	Teile Nr.
EX-HG6/1080-4	17076	EX-HGX6/1080-4	17082	EX-HG6/1410-4	17080
EX-HG6/1080-4 S	17077	EX-HGX6/1080-4 S	17083	EX-HG6/1410-4 S	17081
EX-HG6/1240-4	17078	EX-HGX6/1240-4	17084	EX-HGX6/1410-4	17086
EX-HG6/1240-4 S	17079	EX-HGX6/1240-4 S	17085	EX-HGX6/1410-4 S	17087



Zeichn.-Nr. / Drawing no. /
Numéro de plan:

1.0850-17081.001

Stand / As of date / État: 07.14

Dok-ID: 105179