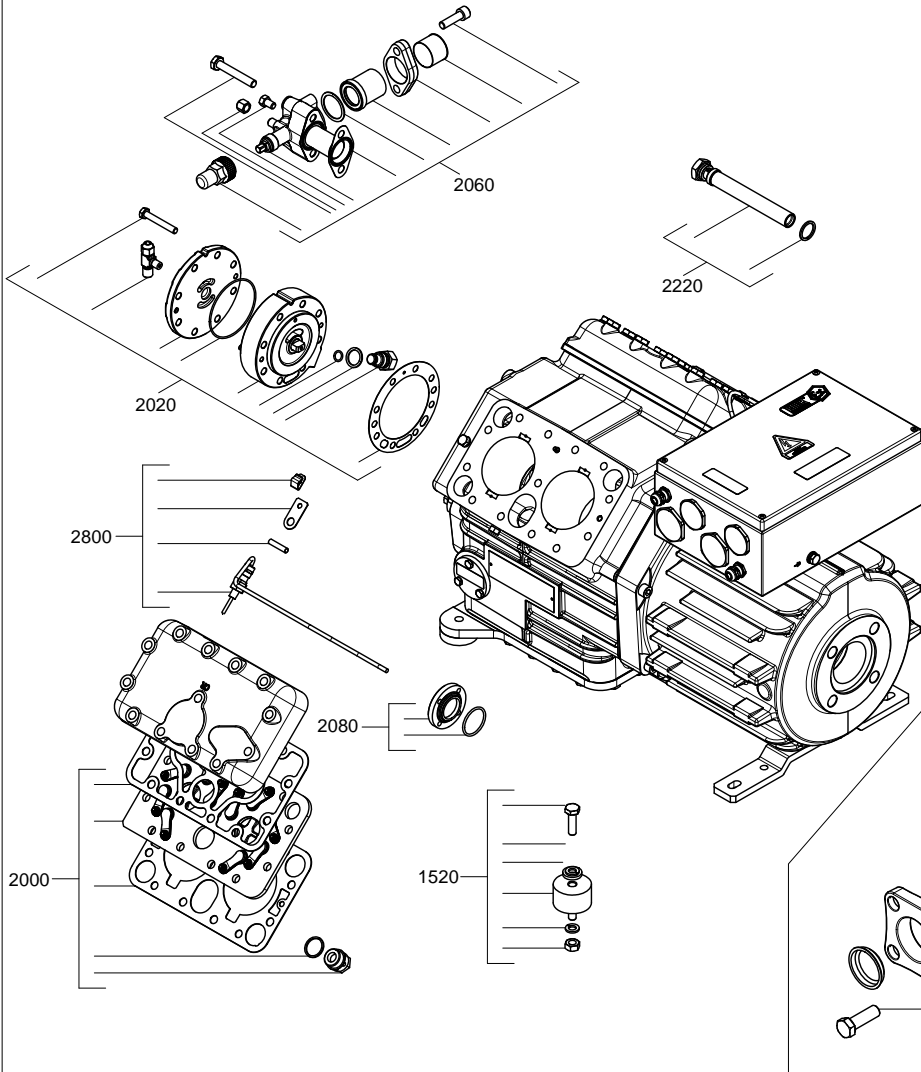


Nur Teile mit Positionsnummer sind als Ersatzteil erhältlich.
Muss die Anlagenfunktion sicher gewährleistet werden, empfehlen wir einen Standby-Kompressor.

Only parts bearing an item number are available as spare part.
In case the installation function must be ensured, we recommend a standby compressor.

Seulement les pièces portant un numéro de position sont disponible comme pièce de rechange.
Si la fonction de l'installation doit être garantie, nous recommandons un compresseur en stand-by.



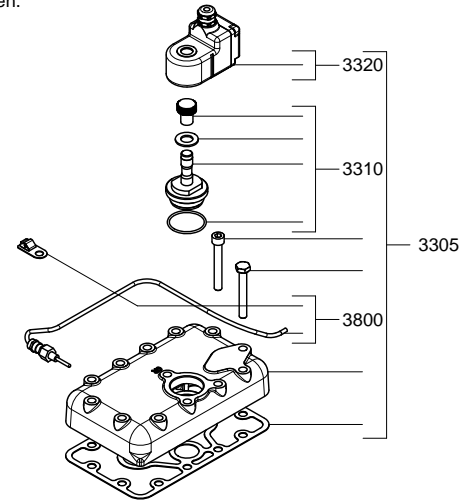
Zubehör / Accessories / Accessoires

Alle BOCK Zubehörbausätze sind für den Betrieb in Gerätekategorie 2 nach Richtlinie 94/9/EG zugelassen.

All BOCK accessory kits are approved for operation in device category 2 as per directive 94/9/EC.

Tous les jeux d'accessoires BOCK sont admissible pour l'opération à la catégorie d'appareils 2 selon directive 94/9/CE.

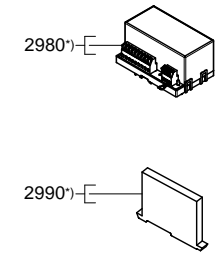
Leistungsregulierung
Capacity regulator
Regulation de puissance



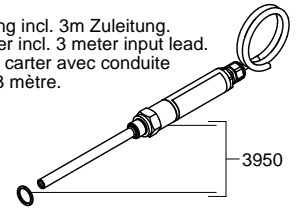
*)Komponenten für Schaltschrankeinbau außerhalb des explosiven Bereiches.

*)Components to be fitted into the switchboard beyond the explosive area.

*)Composants pour le montage dans l'armoire de distribution en dehors du domaine explosif.

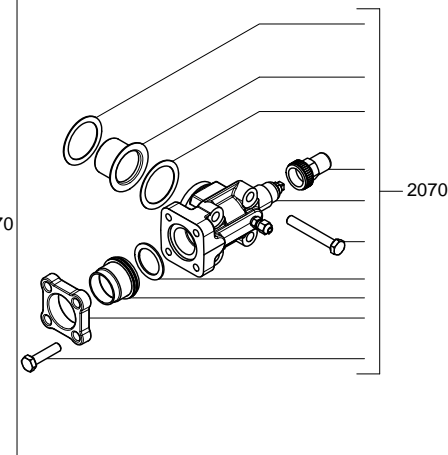
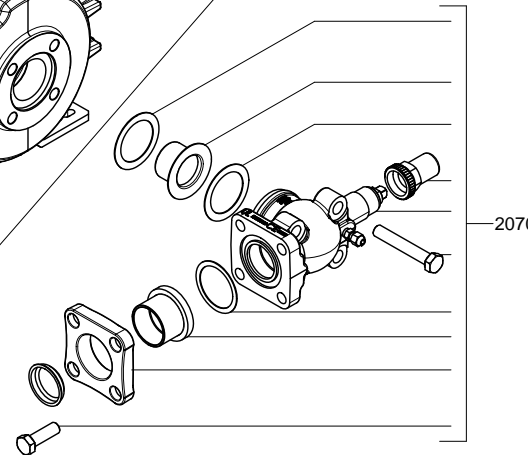


Ölsumpfheizung incl. 3m Zuleitung.
Oil sump heater incl. 3 meter input lead.
Resistance de carter avec conduite d'amenée de 3 mètre.

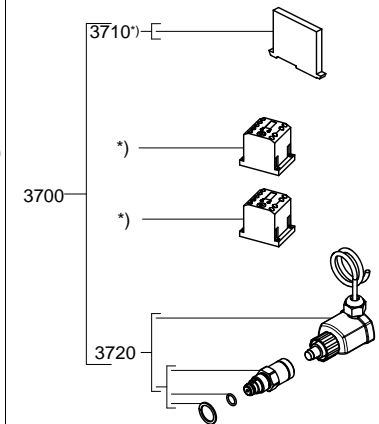


EX-HG(X)5/945-4 +S

EX-HG(X)5/725+830-4 +S



Öldrucküberwachung incl. 3m Zuleitung.
Oil pressure monitoring incl. 3 meter input lead.
Contrôle de la pression d'huile avec conduite d'amenée de 3 mètre.



Halbhermetischer Verdichter EX-HG / Semi-hermetic compressor EX-HG / Compresseur semi-hermétique EX-HG

Typ	Teile Nr.	Typ	Teile Nr.	Typ	Teile Nr.
EX-HG5/725-4	17064	EX-HG5/830-4	17066	EX-HG5/945-4	17068
EX-HG5/725-4 S	17065	EX-HG5/830-4 S	17067	EX-HG5/945-4 S	17069
EX-HGX5/725-4	17070	EX-HGX5/830-4	17072	EX-HGX5/945-4	17074
EX-HGX5/725-4 S	17071	EX-HGX5/830-4 S	17073	EX-HGX5/945-4 S	17075



Zeichn.-Nr. / Drawing no. / Numéro de plan:

1.0850-17069.0 0o

Stand / As of date / État: 07.14

Dok-ID: 105142