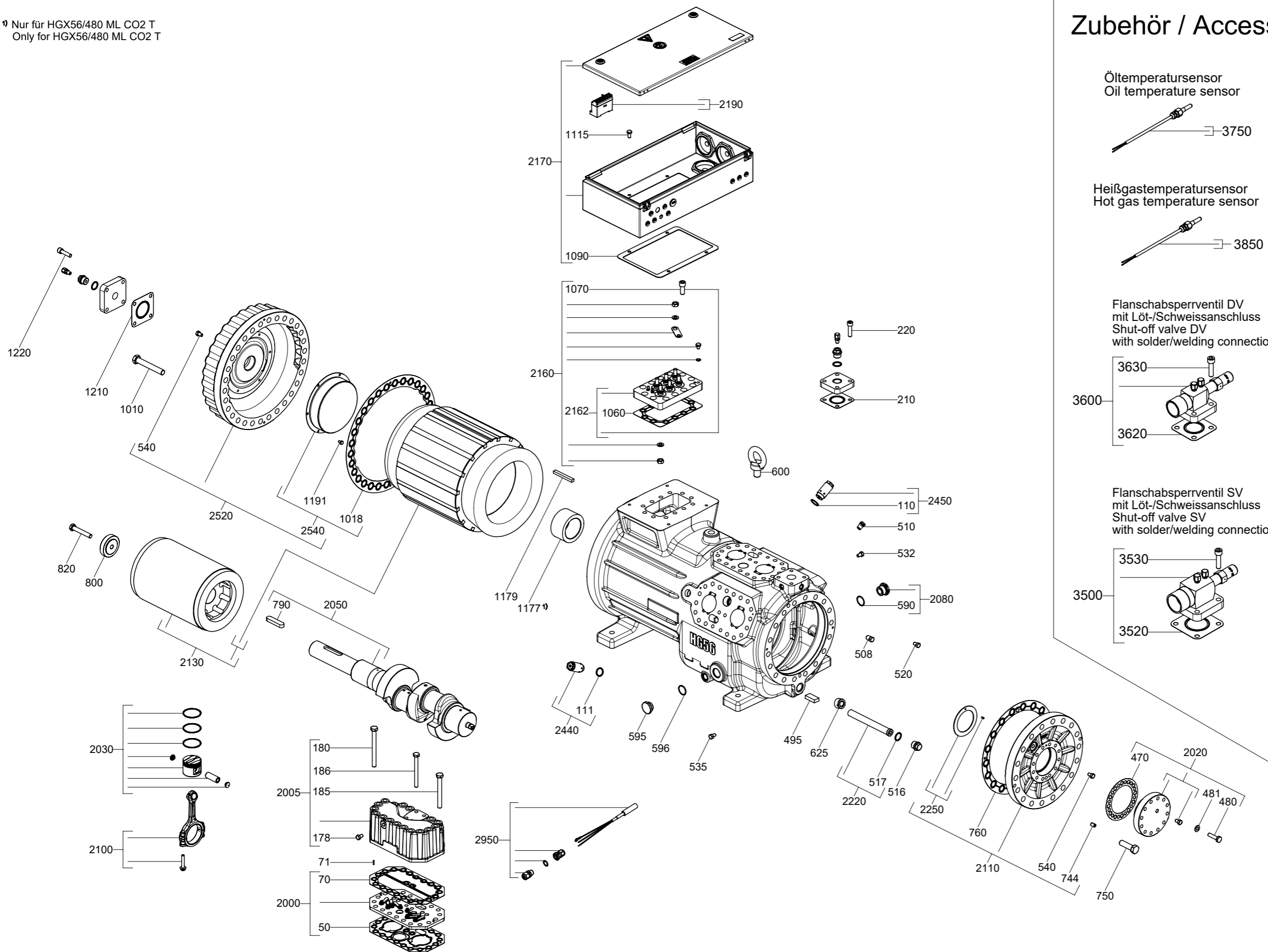
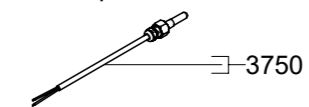


1) Nur für HGX56/480 ML CO2 T
Only for HGX56/480 ML CO2 T

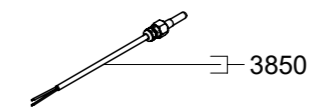


Zubehör / Accessories

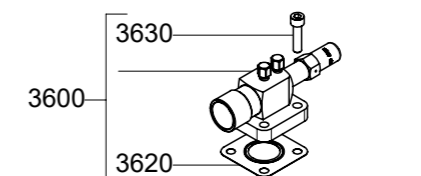
Öltemperatursensor
Oil temperature sensor



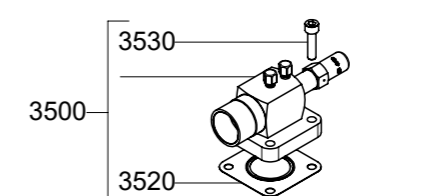
Heißgastemperatursensor
Hot gas temperature sensor



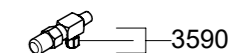
Flanschsperrventil DV
mit Löt-/Schweissanschluss
Shut-off valve DV
with solder/welding connection



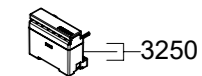
Flanschsperrventil SV
mit Löt-/Schweissanschluss
Shut-off valve SV
with solder/welding connection



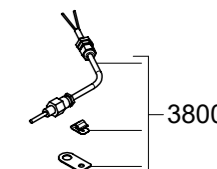
Ölservice-Ventil
Oil service valve



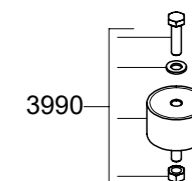
INT69 G Diagnose
INT69 G Diagnose



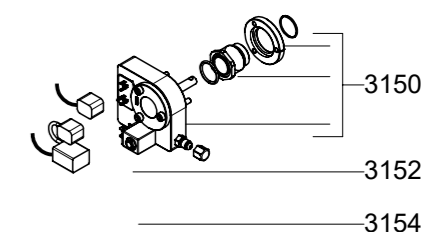
Wärmeschutzthermostat
Thermal protective thermostate



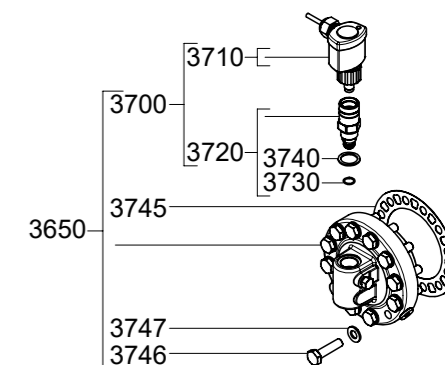
Schwingungsdämpfer
Anti-vibration pads



Ölspiegelregulator
Oil level regulator



Öldifferenzdrucksensor
Oil differential pressure



Halbhermetischer Verdichter HG / Semi-hermetic compressor HG

Typ / type	Teile-Nr. / part-no.	Typ / type	Teile-Nr. / part-no.	Typ / type	Teile-Nr. / part-no.	Typ / type	Teile-Nr. / part-no.
HGX56/480-4 ML CO2 T	16458	HGX56/540-4 ML CO2 T	16459	HGX56/610-4 ML CO2 T	16460	HGX56/680-4 ML CO2 T	16461
HGX56/480-4 S CO2 T	16462	HGX56/540-4 S CO2 T	16463	HGX56/610-4 S CO2 T	16464	HGX56/680-4 S CO2 T	16465
HGX56/480-4 SH CO2 T	16466	HGX56/540-4 SH CO2 T	16467	HGX56/610-4 SH CO2 T	16468	HGX56/680-4 SH CO2 T	16469

Zeichn.-Nr. / Drawing-no.:

1.0850-16465.0 0a

Stand / As of date: 07.24

BOCK[®]
colour the world of tomorrow

Doc-ID: 405096