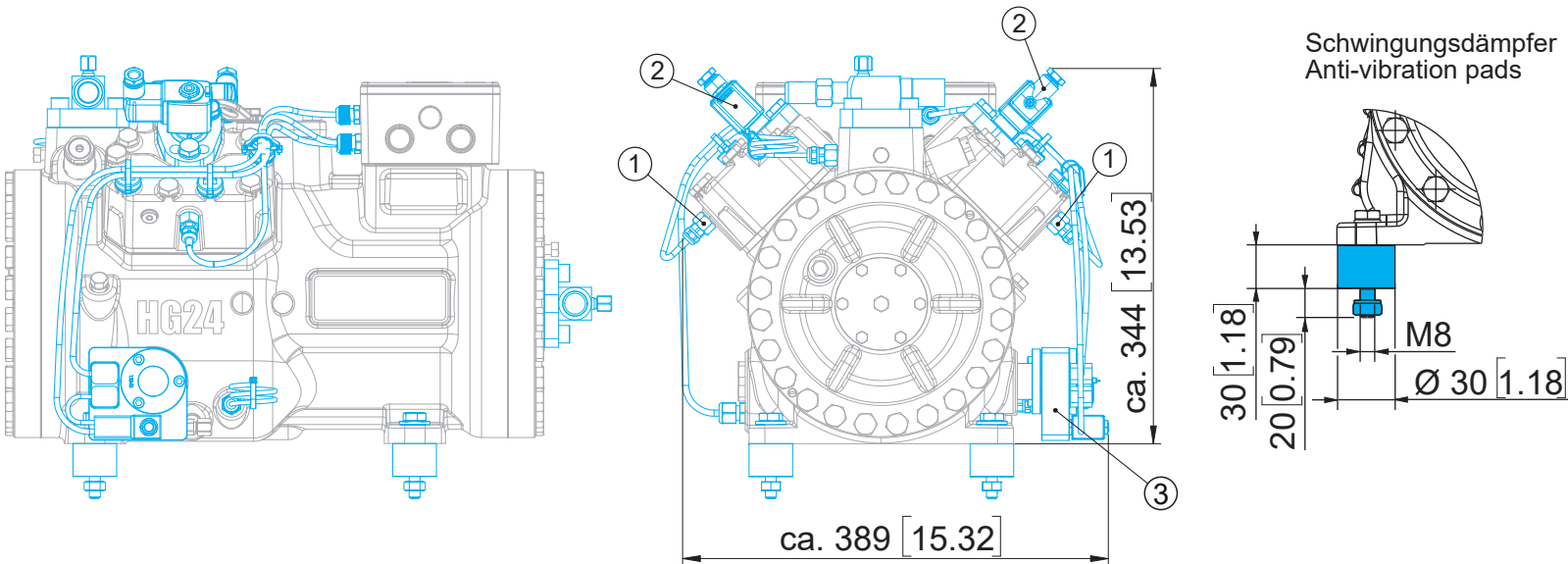


### Maße Zubehör / Dimensions Accessories



① Wärmeschutzthermostat / Thermal protection thermostat

② Leistungsregler / Capacity regulator

③ Ölspiegelregulator / Oil level regulator