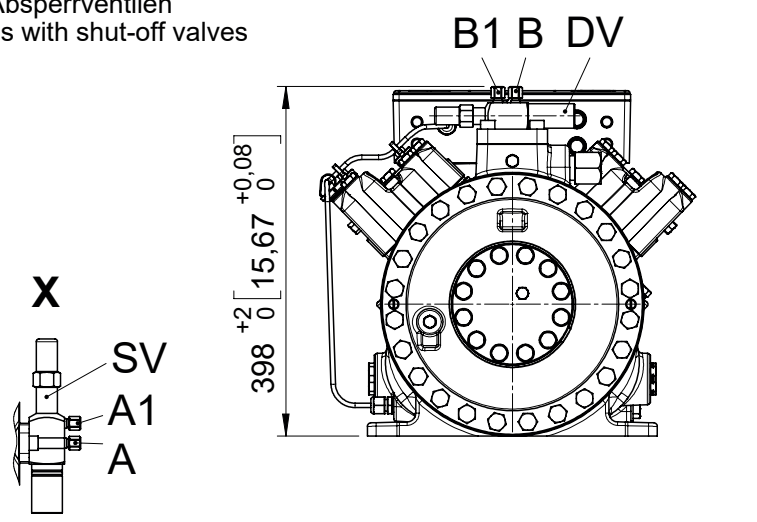
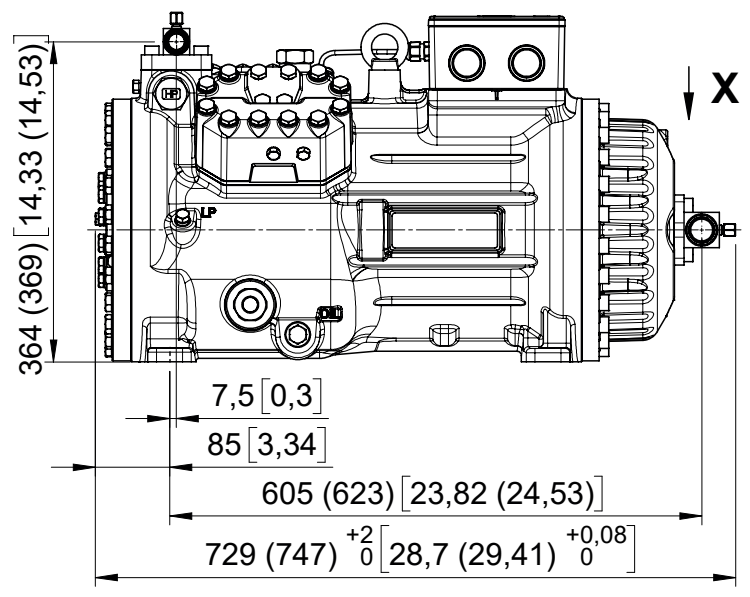


Massenschwerpunkt  
 Center of gravity

Änderungen vorbehalten  
 Subject to change without notice

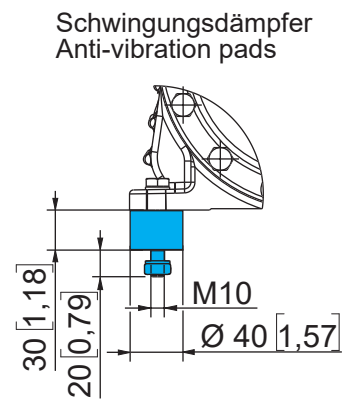
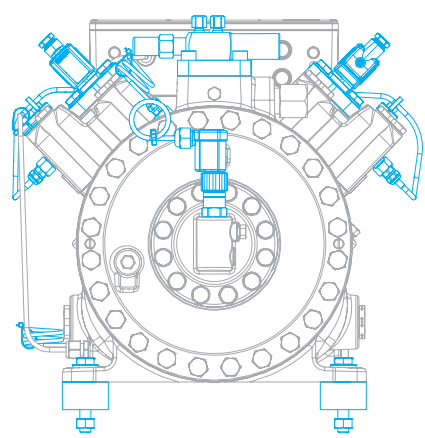
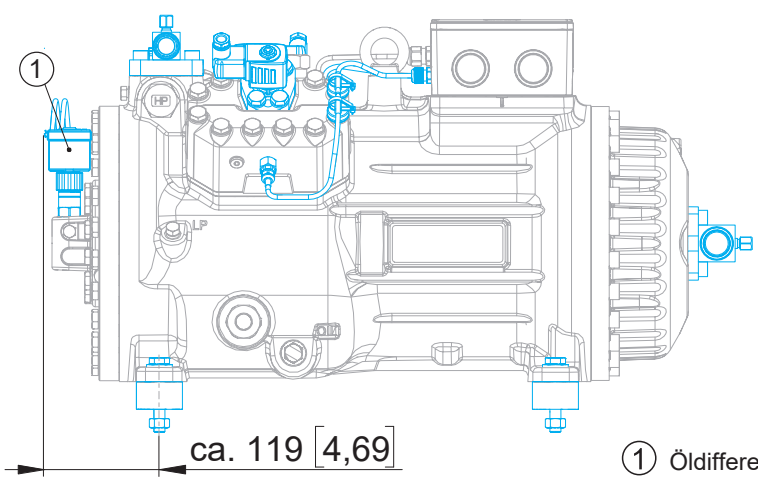
Maße in mm [ Zoll ]  
 Dimensions in mm [ inch ]

Maße und Anschlüsse mit Absperrventilen  
 Dimensions and connections with shut-off valves



Maße in ( ) für HGX34/290 ... CO2 T /  
 Dimensions in ( ) for HGX34/290 ... CO2 T

Maße Zubehör / Dimensions Accessories



① Öldifferenzdrucksensor / Oil differential pressure sensor

Schwingungsdämpfer  
 Anti-vibration pads