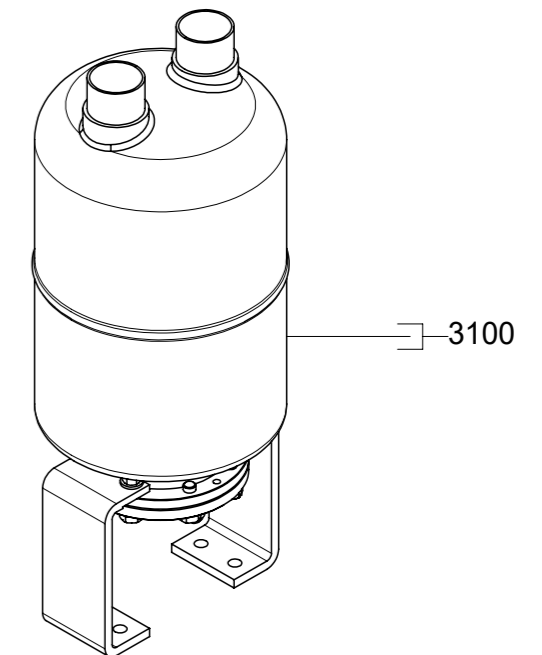


Zubehör / Accessories

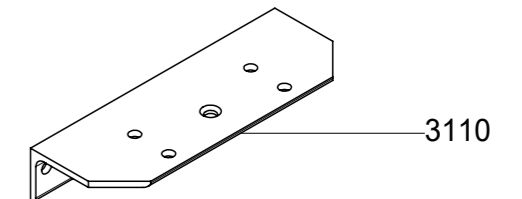
Sicherheitsventil
Safety valve



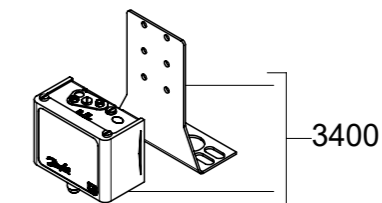
Ölabscheider
Oil separator



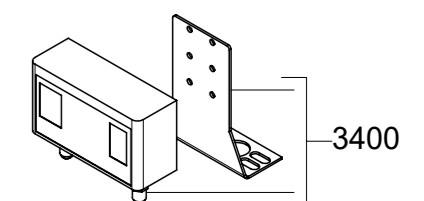
Konsole für Ölabscheider
Bracket for oil separator



Niederdruck-Wächter
Low pressure-control



Hochdruck-Begrenzer
+Hochdruck-Sicherheits-Begrenzer
High-pressure-limiter
+high-pressure safety cut-out



Luftgekühlter Verflüssigungssatz / Air-cooled condensing unit

Typ / type	Teile-Nr. / part-no.	Typ / type	Teile-Nr. / part-no.	Typ / type	Teile-Nr. / part-no.	Typ / type	Teile-Nr. / part-no.
SHG56e/850-4 L	16202	SHGX56e/850-4 L	16208	SHG56e/850-4 SL	16205	SHGX56e/850-4 SL	16211
SHG56e/995-4 L	16203	SHGX56e/995-4 L	16209	SHG56e/995-4 SL	16206	SHGX56e/995-4 SL	16212
SHG56e/1155-4 L	16204	SHGX56e/1155-4 L	16210	SHG56e/1155-4 SL	16207	SHGX56e/1155-4 SL	16213

Zeichn.-Nr. / Drawing-no.:

1.1023-16207.1 0k

Stand / As of date: 01.23

BOCK[®]
colour the world of tomorrow

Doc-ID: 361511