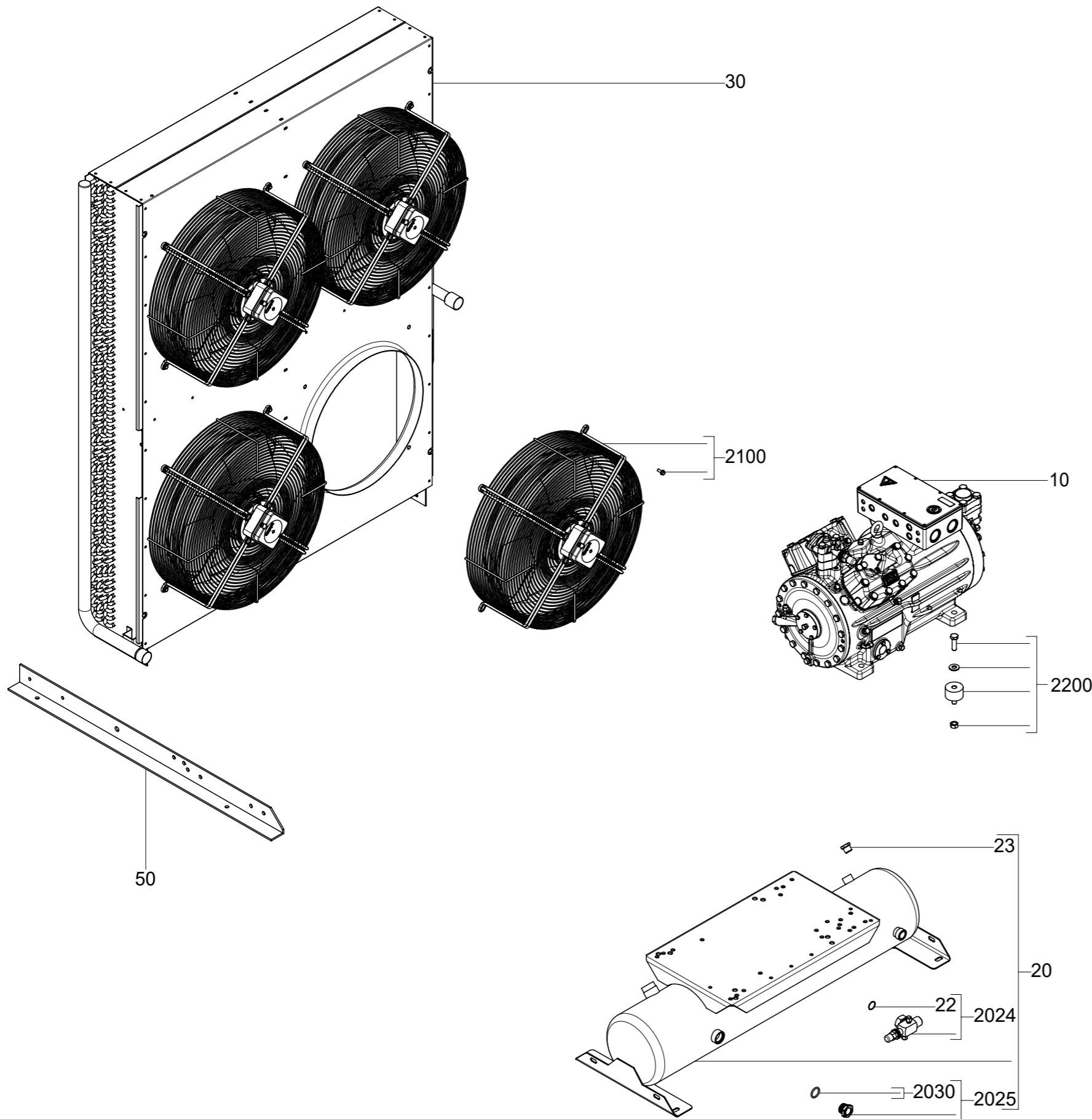
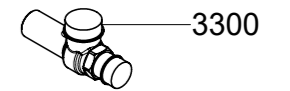


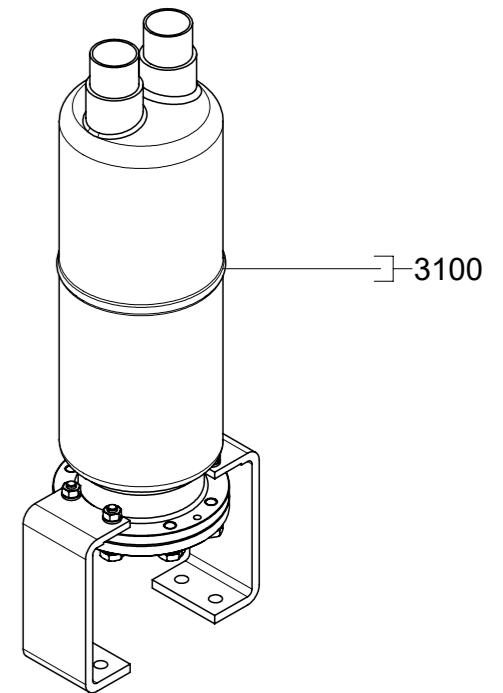
Zubehör / Accessories



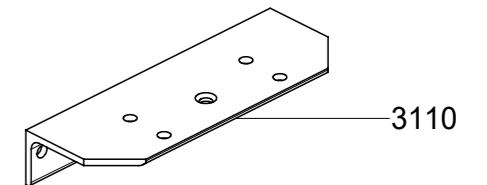
Sicherheitsventil
Safety valve



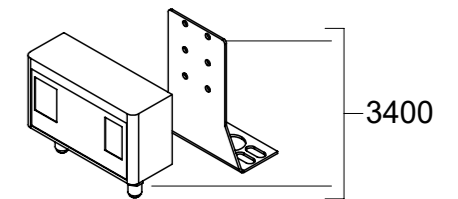
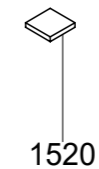
Ölabscheider
Oil separator



Konsole für Ölabscheider
Bracket for oil separator



Hochdruck-Sicherheit-Begrenzer
+Wächter/ +Niederdruck-Wächter
High-pressure-safety-guard
+control/ +low-pressure control



Luftgekühlter Verflüssigungssatz / Air-cooled condensing unit

Typ / type	Teile-Nr. / part-no.	Typ / type	Teile-Nr. / part-no.	Typ / type	Teile-Nr. / part-no.	Typ / type	Teile-Nr. / part-no.
-	-	-	-	SHG44e/665-4 L	16188	SHG44e/770-4 L	16189
-	-	-	-	SHGX44e/665-4 L	16196	SHGX44e/770-4 L	16197
SHG44e/475-4 SL	16190	SHG44e/565-4 SL	16191	SHG44e/665-4 SL	16192	SHG44e/770-4 SL	16193
SHGX44e/475-4 SL	16198	SHGX44e/565-4 SL	16199	SHGX44e/665-4 SL	16200	SHGX44e/770-4 SL	16201

Zeichn.-Nr. / Drawing-no.:

1.1023-16193.1 0k

Stand / As of date: 01.23

BOCK®

colour the world of tomorrow

Doc-ID: 359025