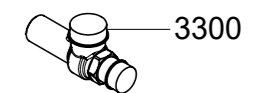
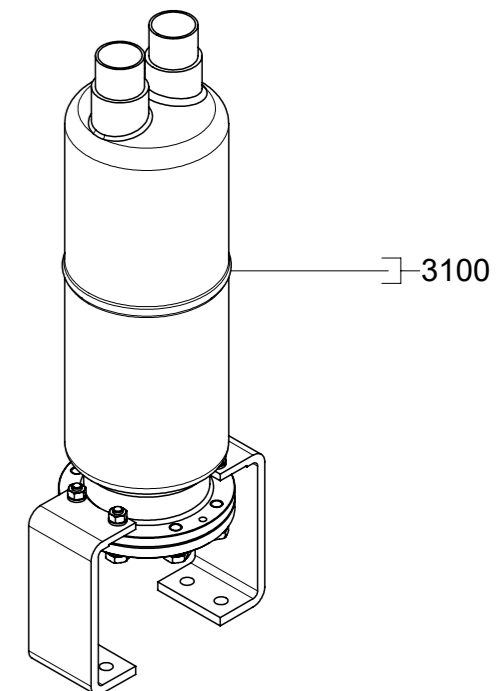


Zubehör / Accessories

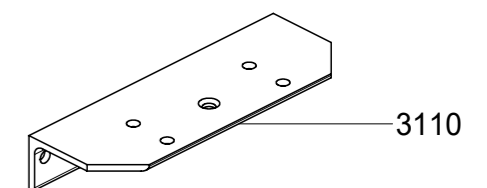
Sicherheitsventil
Safety valve



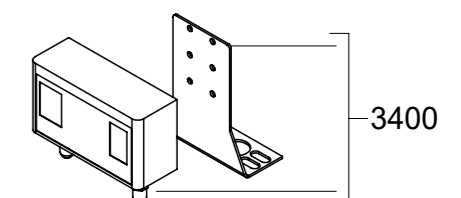
Ölabscheider
Oil separator



Konsole für Ölabscheider
Bracket for oil separator



Hochdruck-Sicherheit-Begrenzer
+Wächter/ +Niederdruck-Wächter
High-pressure-safety-guard
+control/ +low-pressure control



Luftgekühlter Verflüssigungssatz / Air-cooled condensing unit

Typ / type	Teile-Nr. / part-no.	Typ / type	Teile-Nr. / part-no.
SHG44e/475-4 L	16186	SHG44e/565-4 L	16187
SHGX44e/475-4 L	16194	SHGX44e/565-4 L	16195

Zeichn.-Nr. / Drawing-no.:

1.1023-16187.1 0k

Stand / As of date: 10.24

Doc-ID: 410521