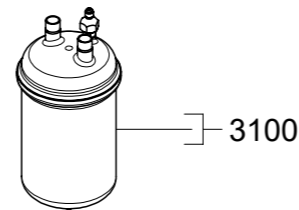
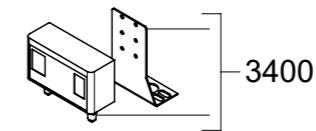


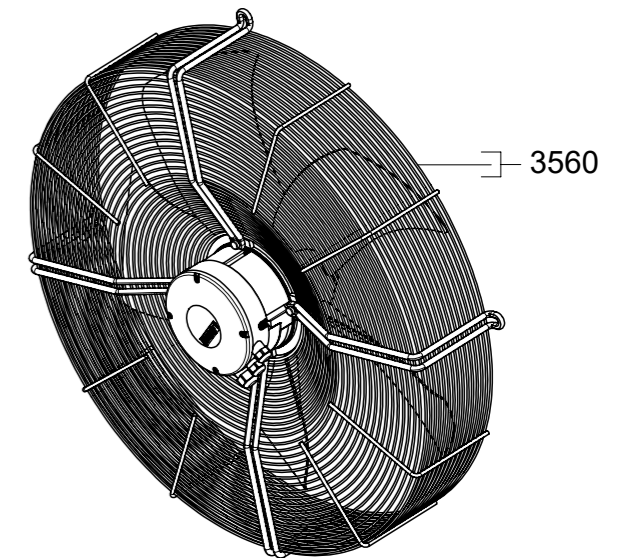
Ölabscheider  
Oil separator



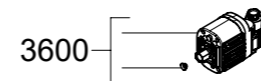
Hochdruck-Sicherheit-Begrenzer  
+Wächter/ +Niederdruck-Wächter  
High-pressure-safety-guard  
+control/ +low-pressure control



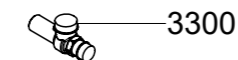
Ventilator  
Ventilator



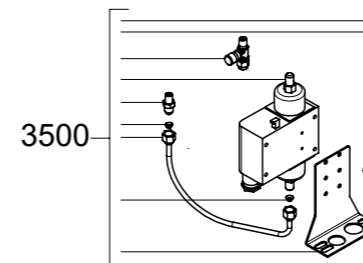
Drehzahlregler XGE-4C  
Speed controller XGE-4C



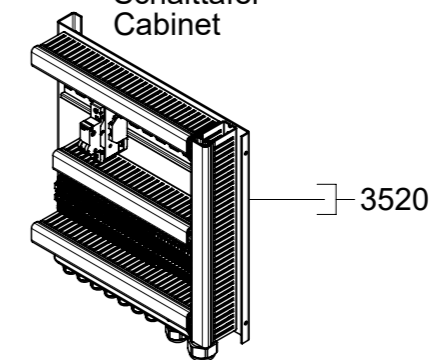
Sicherheitsventil  
Safety valve



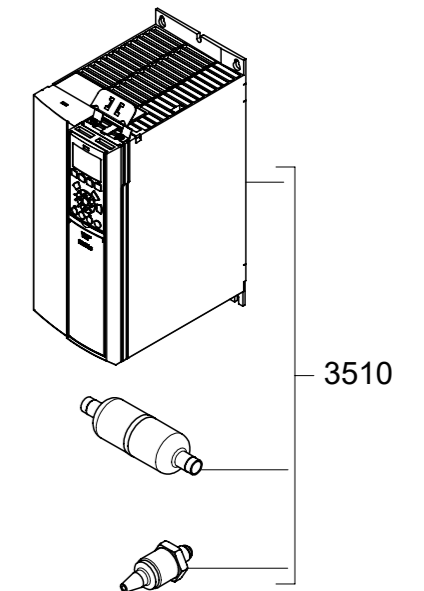
Öldrucksicherheitsschalter  
Oil pressure safety switch



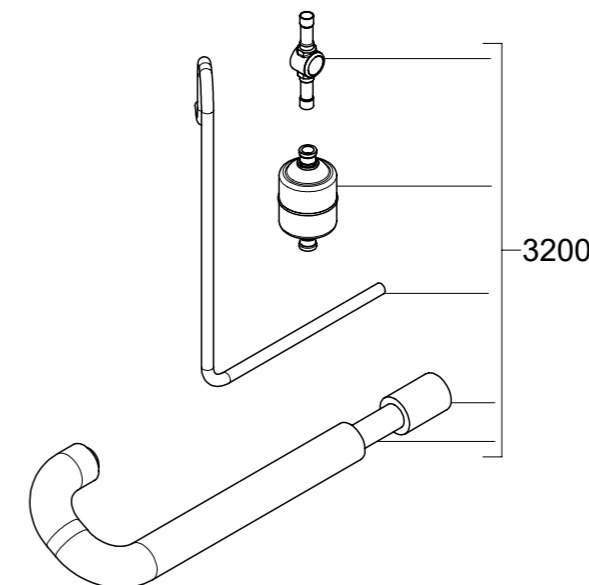
Schalttafel  
Cabinet



Frequenzumformer  
Frequency converter



Flüssigkeits- und Saugverrohrung  
Discharge and suction piping



Luftgekühlter Verflüssigungssatz / Air-cooled condensing unit

Typ / type	Teile-Nr./ part-no.	Typ / type	Teile-Nr./ part-no.	Typ / type	Teile-Nr./ part-no.	Typ / type	Teile-Nr./ part-no.
SHG34e/215-4 PB	16138	SHGX34e/215-4 PB	16146	SHG34e/215-4 SPB	16142	SHGX34e/215-4 SPB	16150
SHG34e/255-4 PB	16139	SHGX34e/255-4 PB	16147	SHG34e/255-4 SPB	16143	SHGX34e/255-4 SPB	16151
SHG34e/315-4 PB	16140	SHGX34e/315-4 PB	16148	SHG34e/315-4 SPB	16144	SHGX34e/315-4 SPB	16152
SHG34e/380-4 PB	16141	SHGX34e/380-4 PB	16149	SHG34e/380-4 SPB	16145	SHGX34e/380-4 SPB	16153

Zeichn.-Nr. / Drawing-no.:

1.1023-16145.1 0i

Stand / As of date: 01.23