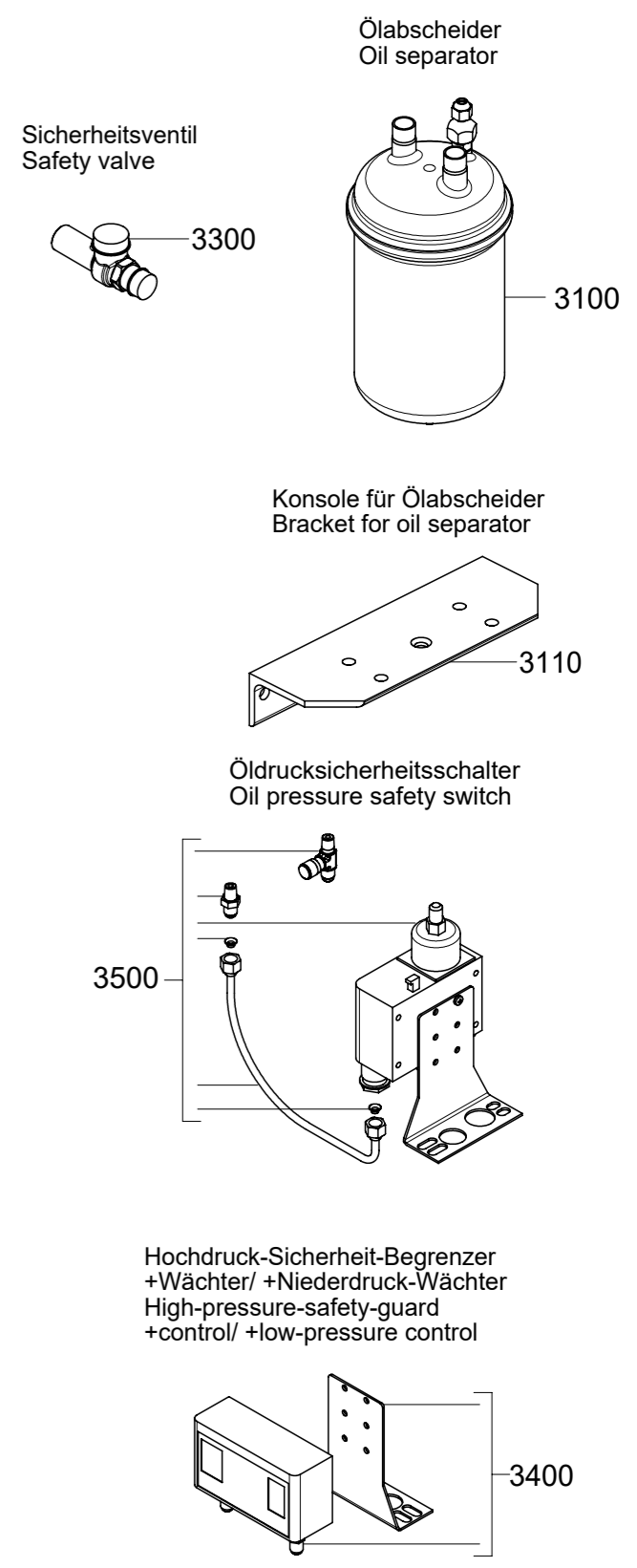


## Zubehör / Accessories



### Luftgekühlter Verflüssigungssatz / Air-cooled condensing unit

Typ / type	Teile-Nr. / part-no.	Typ / type	Teile-Nr. / part-no.
-	-	SHG34e/380-4 L	16101
-	-	SHGX34e/380-4 L	16109
SHG34e/315-4 SL	16104	SHG34e/380-4 SL	16105
SHGX34e/315-4 SL	16112	SHGX34e/380-4 SL	16113

Zeichn.-Nr. / Drawing-no.:

1.1023-16105.1 0i

Stand / As of date: 01.23

**BOCK**<sup>®</sup>  
colour the world of tomorrow