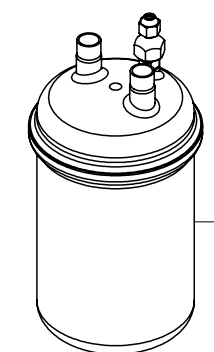


Zubehör / Accessories

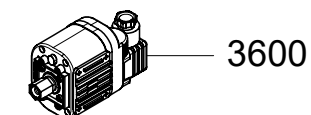
Sicherheitsventil
Safety valve



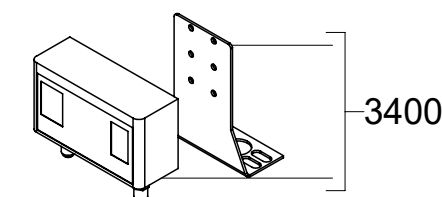
Ölabscheider
Oil separator



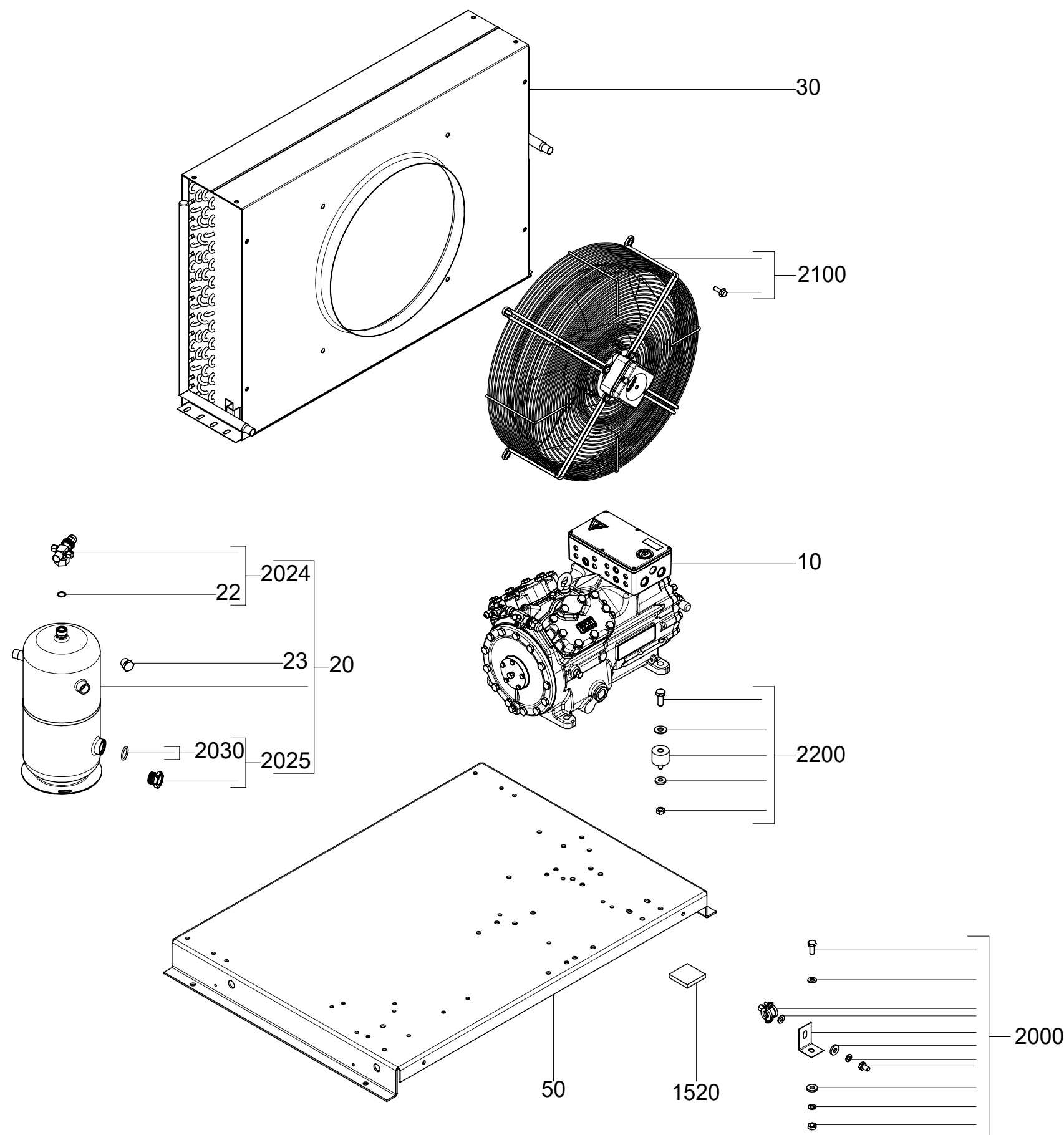
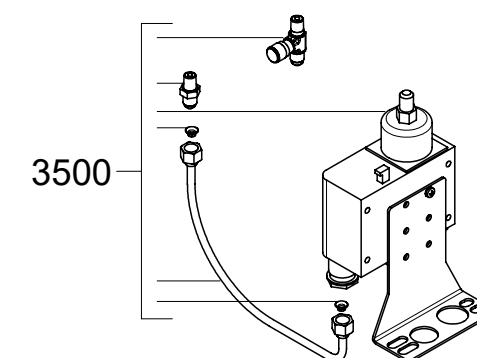
Drehzahlregler XGE-4C
Speed controller XGE-4C



Hochdruck-Sicherheit-Begrenzer
+Wächter/ +Niederdruck-Wächter
High-pressure-safety-guard
+control/ +low-pressure control



Öldrucksicherheitsschalter
Oil pressure safety switch



Luftgekühlter Verflüssigungssatz / Air-cooled condensing unit

Typ / type	Teile Nr. / part-no.	Typ / type	Teile Nr. / part-no.	Typ / type	Teile Nr. / part-no.
SHG34e/215-4 L	16098	SHG34e/255-4 L	16099	SHG34e/315-4 L	16100
SHGX34e/215-4 L	16106	SHGX34e/255-4 L	16107	SHGX34e/315-4 L	16108

Zeichn.-Nr. / Drawing-no.:

1.1023-16100.1 0j

Stand / As of date: 01.23

BOCK®

colour the world of tomorrow