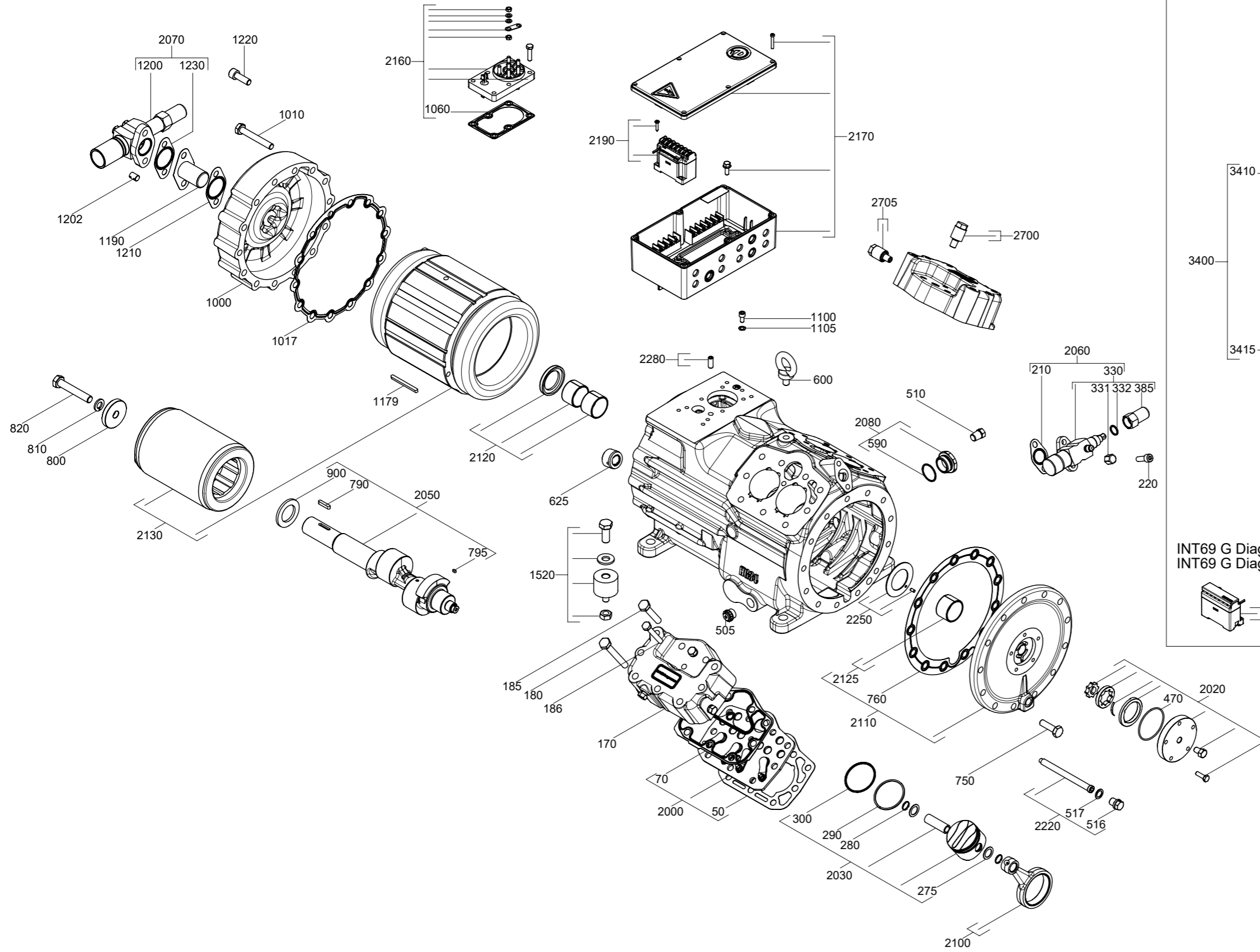
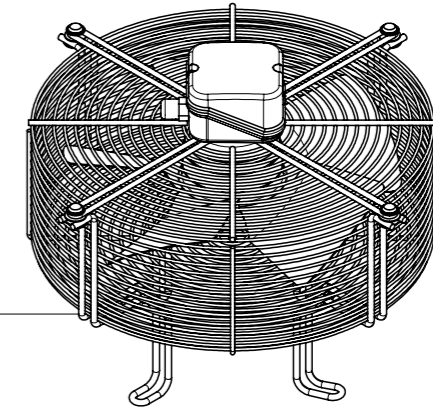


ab AFS 057
as of DK 057

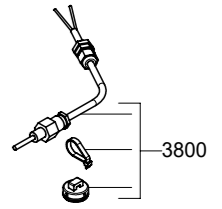


Zubehör / Accessories

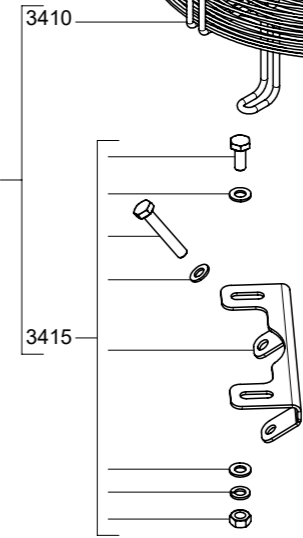
Zusatzlüfter
Supplementary fan



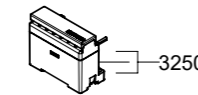
Wärmeschutzthermostat
Thermal protective thermostate



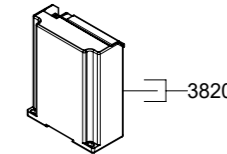
Ölumpfheizung selbstregelnd
Oil sump heater self regulating



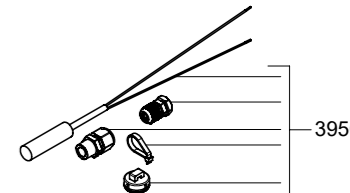
INT69 G Diagnose
INT69 G Diagnose



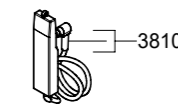
Modbus-LAN Gateway
Modbus-LAN Gateway



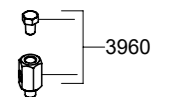
Adapter für Druckentlastungsventil
Adapter for decompression valve



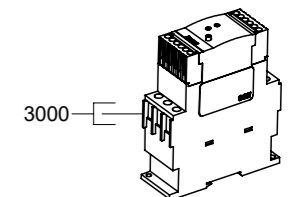
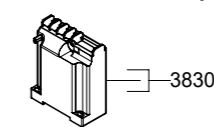
USB-Umsetzer
für INT69 G Diagnose
USB converter
for INT69 G Diagnose



Electronic Soft Start
Electronic soft start



DP-Modbus Gateway
DP-Modbus Gateway



Halbhermetischer Verdichter HG / Semi-hermetic compressor HG

Typ / type	Teile-Nr. / part-no.
HGX34e/145-4 S CO2	16086
HGX34e/170-4 S CO2	16087
HGX34e/210-4 S CO2	16088
HGX34e/255-4 S CO2	16089

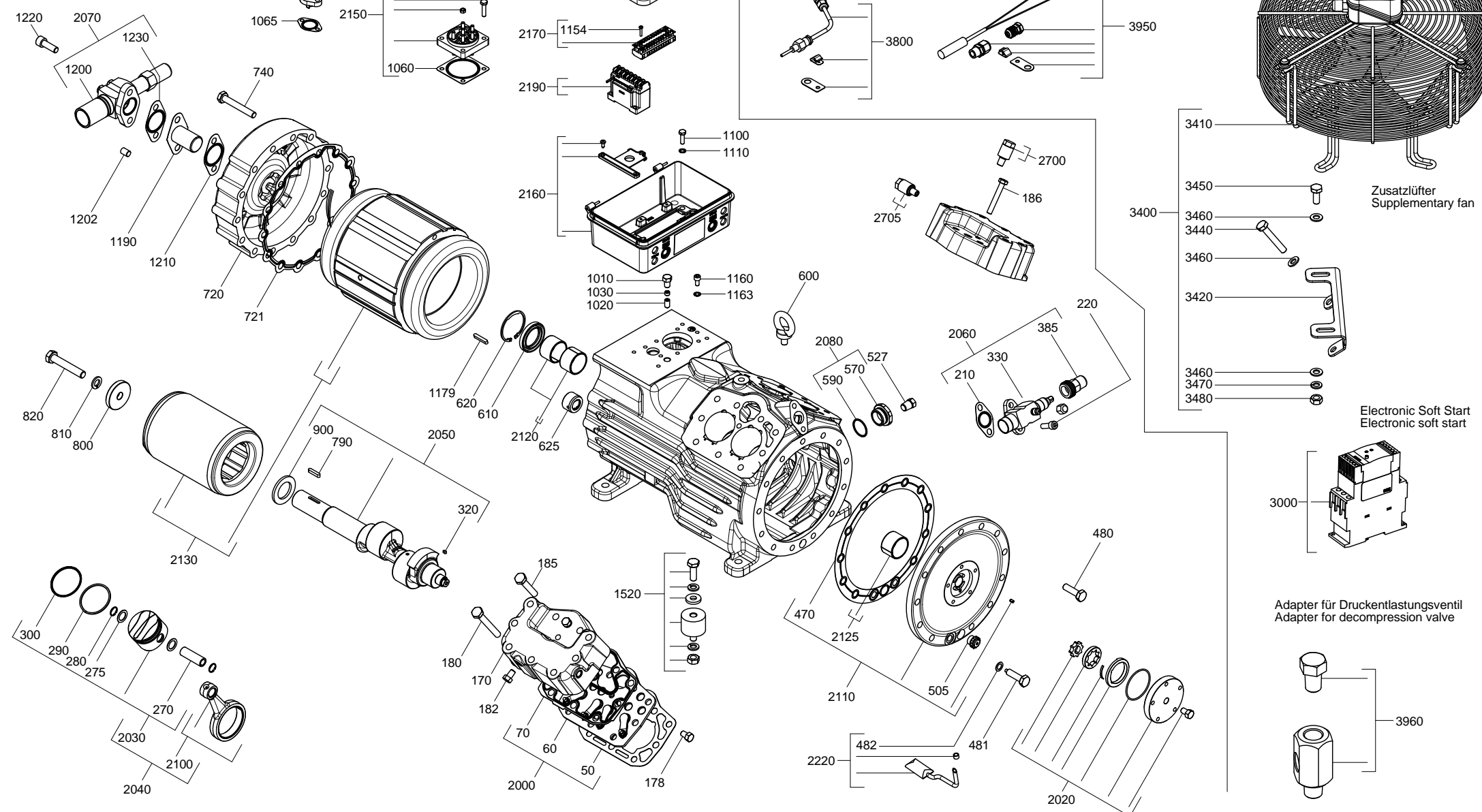
Zeichn.-Nr. / Drawing-no.:

1.0850-16089.0 0g

Stand / As of date: 03.21

BOCK[®]
colour the world of tomorrow

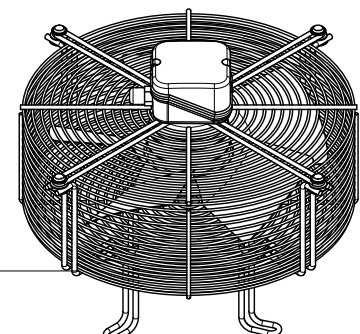
b s AFS 05
o DK 05



Wärmeschutzthermostat
Thermal protective thermostate

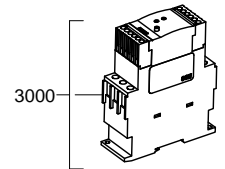
Ölsumpheizung selbstregelnd
Oil sump heater self regulating

Zubehör / Accessories

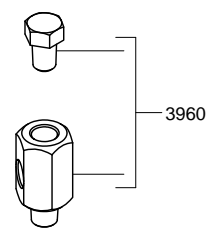


Zusatzlüfter
Supplementary fan

Electronic Soft Start
Electronic soft start



Adapter für Druckentlastungsventil
Adapter for decompression valve



Halbhermetischer Verdichter HG / Semi-hermetic compressor HG

Typ / type	Teile-Nr. / part-no.
HGX34e/145-4 S CO2	20028
HGX34e/170-4 S CO2	20029
HGX34e/210-4 S CO2	20030
HGX34e/255-4 S CO2	20031

Zeichn.-Nr. / Drawing no.:

1.0850-20031.0 0d

Stand / As of date: 04.16

Dok-ID: 160097