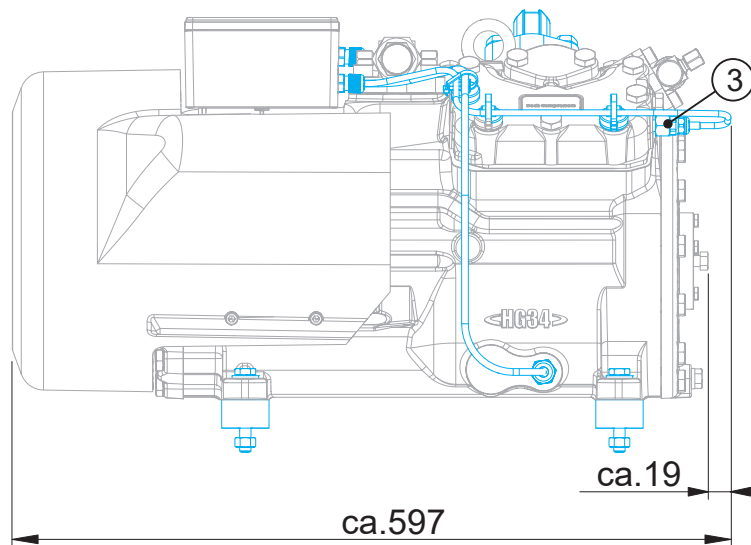
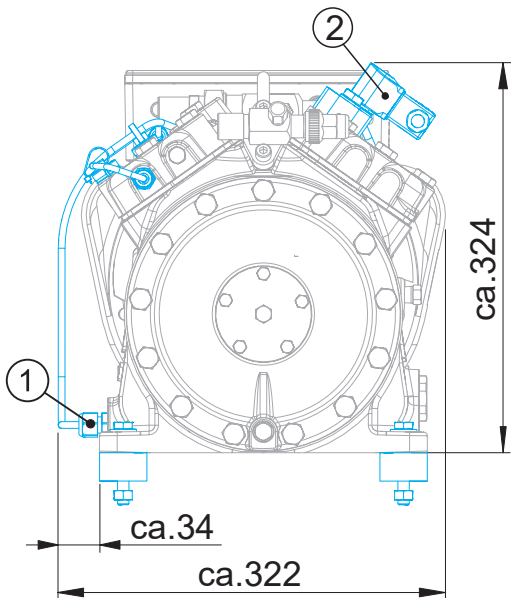

 Massenschwerpunkt
 Center of gravity

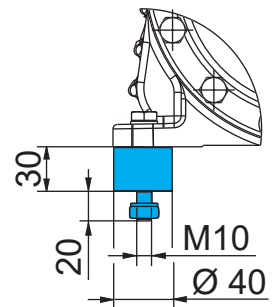
Änderungen vorbehalten
 Subject to change without notice

Maße in mm
 Dimensions in mm

Maße Zubehör / Dimensions Accessories



Schwingungsdämpfer
 Anti-vibration pads



① Ölsumpfeheizung / Oil sump heater

② Leistungsregler / Capacity regulator

③ Wärmeschutzthermostat / Thermal protection thermostat