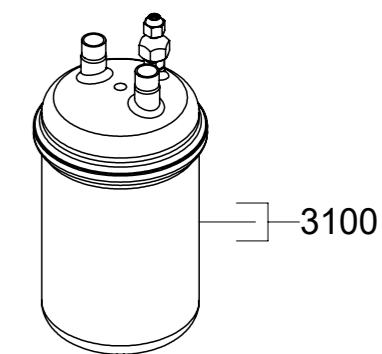
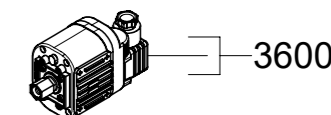


## Zubehör / Accessories

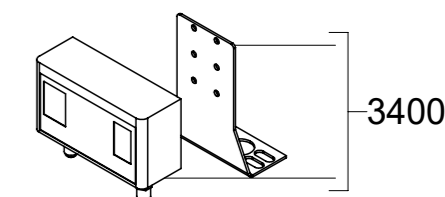
Ölabscheider  
Oil separator



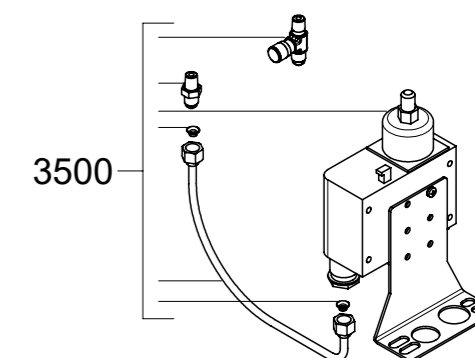
Drehzahlregler XGE-4C  
Speed controller XGE-4C



Hochdruck-Sicherheit-Begrenzer  
+Wächter/ +Niederdruck-Wächter  
High-pressure-safety-guard  
+control/ +low-pressure control



Öldrucksicherheitsschalter  
Oil pressure safety switch



### Luftgekühlter Verflüssigungssatz / Air-cooled condensing unit

Typ / type	Teile Nr. / part-no.	Typ / type	Teile Nr. / part-no.
SHG22e/125-4 L	16032	SHG22e/160-4 L	16033
SHGX22e/125-4 L	16038	SHGX22e/160-4 L	16039
SHG22e/125-4 SL	16035	SHG22e/160-4 SL	16036
SHGX22e/125-4 SL	16041	SHGX22e/160-4 SL	16042

**BOCK**<sup>®</sup>  
colour the world of tomorrow

Zeichn.-Nr. / Drawing-no.:

1.1023-16036.1 0i

Stand / As of date: 01.23