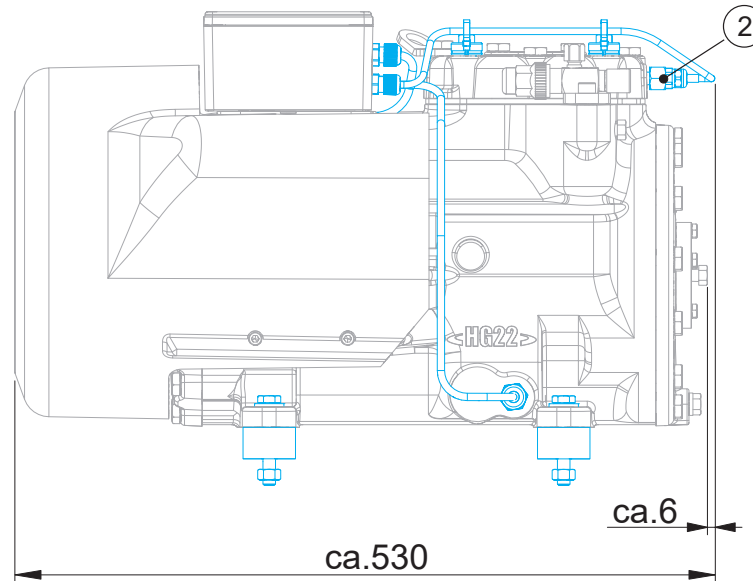
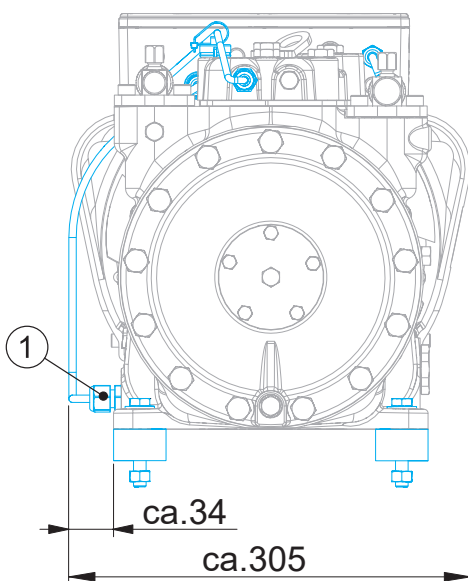


⊙ - Massenschwerpunkt  
Center of gravity

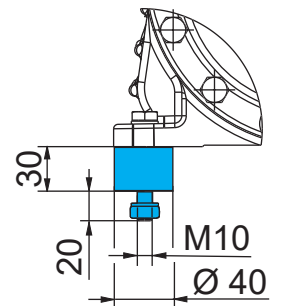
Änderungen vorbehalten  
Subject to change without notice

Maße in mm  
Dimensions in mm

### Maße Zubehör / Dimensions Accessories



Schwingungsdämpfer  
Anti-vibration pads



① Ölsumpheizung / Oil sump heater

② Wärmeschutzthermostat / Thermal protection thermostat