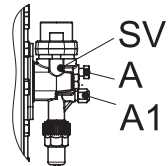



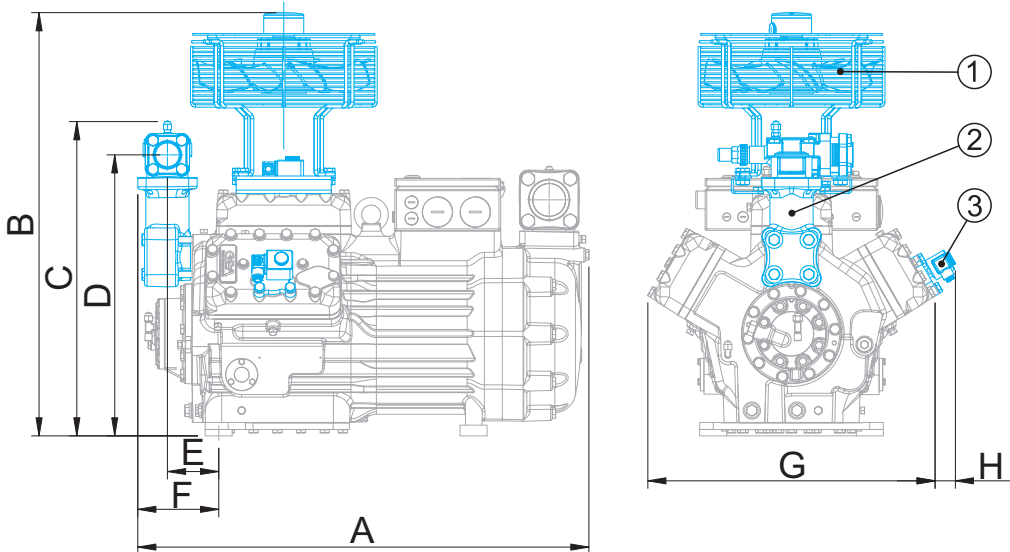
Ansicht HG(X)44e/475-4 (S) + 565-4
View HG(X)44e/475-4 (S) + 565-4

Maße in () für HG(X)44e/475-4 (S) + 565-4
Dimensions in () for HG(X)44e/475-4 (S) + 565-4

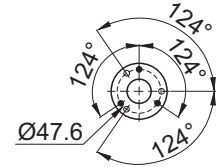


 Massenschwerpunkt
Centre of gravity

Maße Zubehör / Dimensions Accessories



Ansicht X: Anschlussmöglichkeit für Ölspiegelregulator
View X: Possibility of connection of oil level regulator



- Dreilochanschluss für TRAXOIL (3xM6x10)
Three-hole connection for TRAXOIL (3xM6x10)
- Dreilochanschluss für ESK, AC+R, CARLY (3xM6x10)
Three-hole connection for ESK, AC+R, CARLY (3xM6x10)

- ① Zusatzlüfter
Additional fan
- ② Zwischenadapter für Druckabsperrventil
Intermediate adapter for discharge line valve
- ③ Leistungsregler
Capacity regulator

	A	B	C	D	E	F	G	H
	mm / inch	mm / inch	mm / inch	mm / inch	mm / inch	mm / inch	mm / inch	mm / inch
HG44e	- ¹⁾	ca. 675	- ¹⁾	- ¹⁾	- ¹⁾	- ¹⁾	ca. 360	-
HA4	- ¹⁾	- ¹⁾	- ¹⁾	- ¹⁾	- ¹⁾	- ¹⁾	ca. 400	ca. 5
HG5/725, HG5/830	ca. 835	ca. 730	ca. 465	422	101	141	ca. 440	-
HG5/945	ca. 850	ca. 730	ca. 465	422	101	141	ca. 440	-
HA5	- ¹⁾	- ¹⁾	- ¹⁾	- ¹⁾	- ¹⁾	- ¹⁾	ca. 435	-
HG6	ca. 870	ca. 740	ca. 460	421	101	141	ca. 460	-
HA6	- ¹⁾	- ¹⁾	- ¹⁾	- ¹⁾	- ¹⁾	- ¹⁾	ca. 455	-
HG7	ca. 830	ca. 760	ca. 580	520,5	95	150	ca. 510	ca. 15
HG88e	ca. 920	ca. 880	ca. 680	617	90	145	ca. 610	ca. 20

¹⁾Nicht verfügbar / Not available