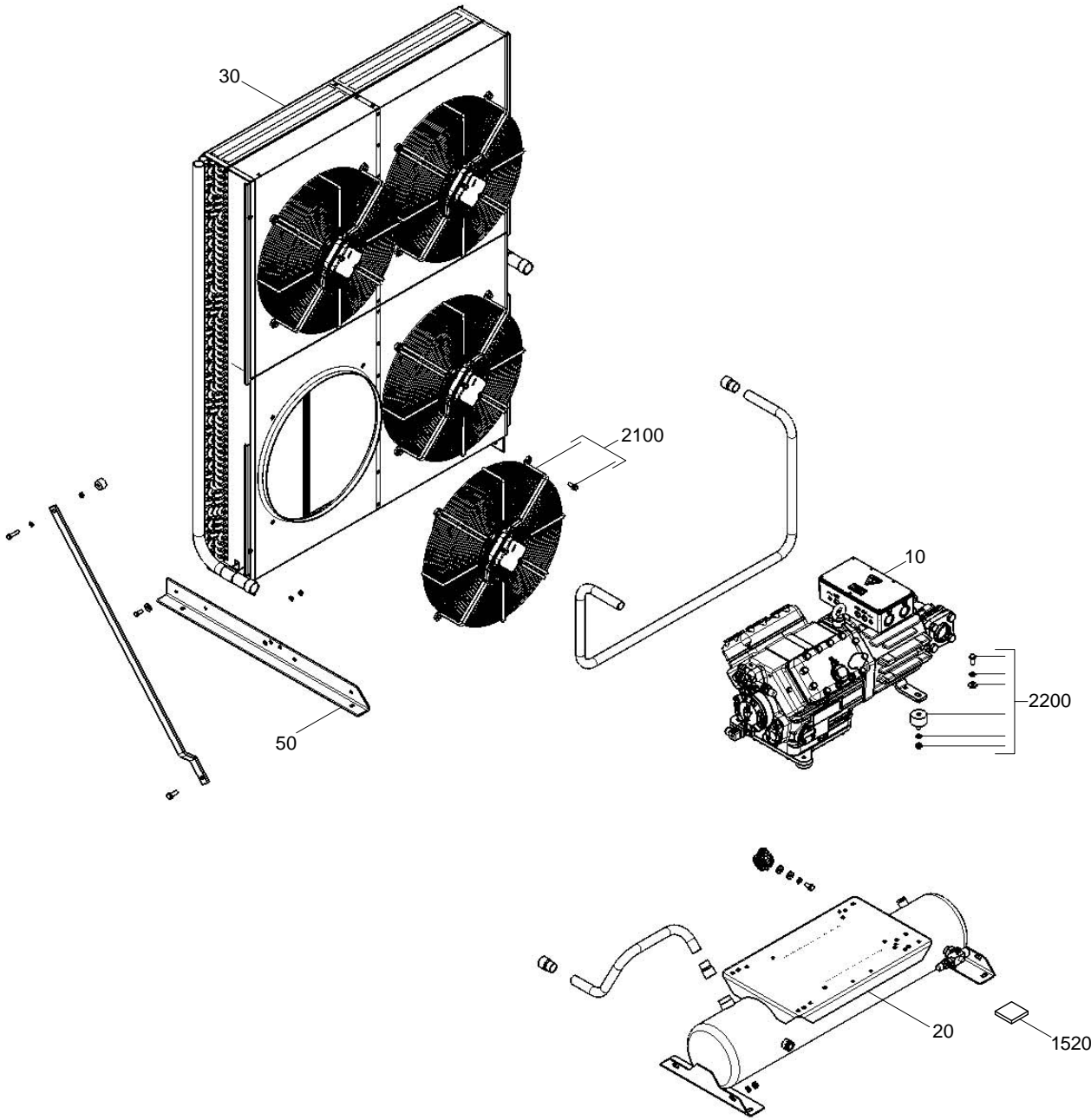
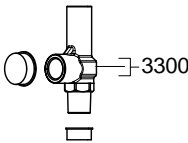


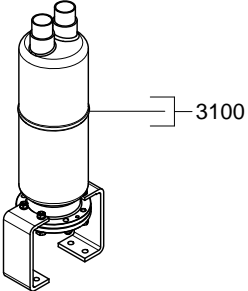
Zubehör / Accessories



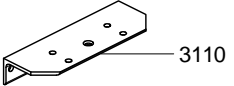
Sicherheitsventil
Safety valve



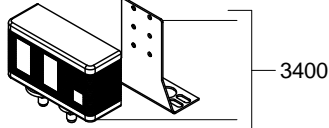
Ölabscheider
Oil separator



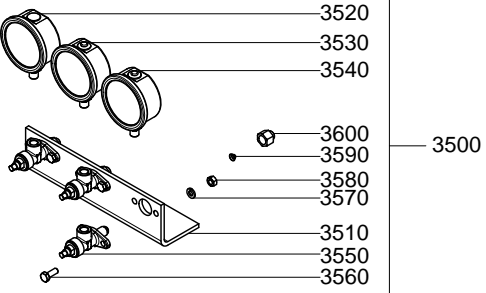
Konsole für Ölabscheider
bracket for oil separator



Hoch-Niederdruckwächter
High-low pressure control



Armaturentafel mit 3 Manometer
Instrument panel with 3 manometers



Luftgekühlter Verflüssigungssatz / Air-cooled condensing unit

Typ / type	Teile Nr. / part-no.	Typ / type	Teile Nr. / part-no.	Typ / type	Teile Nr. / part-no.
SHG5/725-4 L	14876	SHG5/830-4 L	14878	SHG5/945-4 L	14880
SHGX5/725-4 L	14882	SHGX5/830-4 L	14884	SHGX5/945-4 L	14886
SHG5/725-4 SL	14877	SHG5/830-4 SL	14879	SHG5/945-4 SL	14881
SHGX5/725-4 SL	14883	SHGX5/830-4 SL	14885	SHGX5/945-4 SL	14887

Zeichn.-Nr. / Drawing no.:

1.1023-14881.2

Stand / As of date: 02.14

