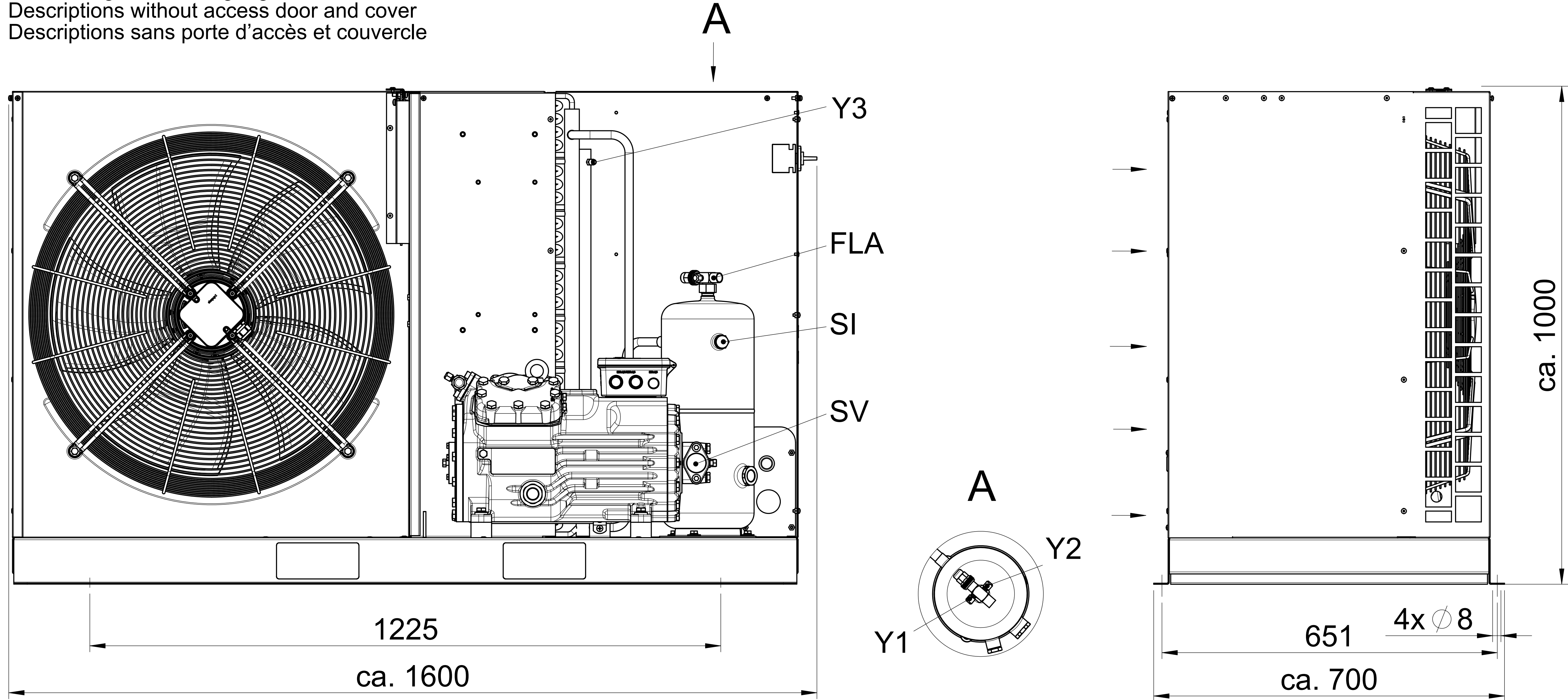


Darstellungen ohne Zugangstür und Deckel
Descriptions without access door and cover
Descriptions sans porte d'accès et couvercle



A



Y3

FLA

SI

SV

A

Y2

Y1

1225

ca. 1600

651

4x Ø 8

ca. 700

ca. 1000