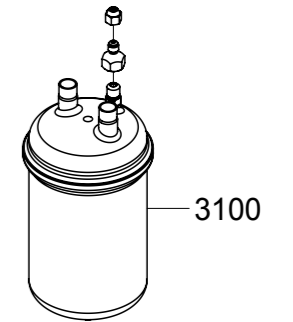
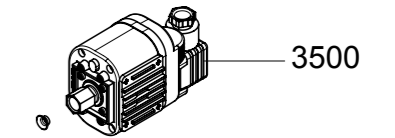


Zubehör / Accessories

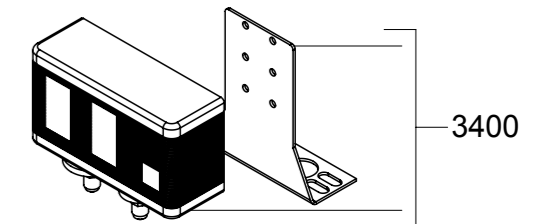
Ölabscheider
Oil separator



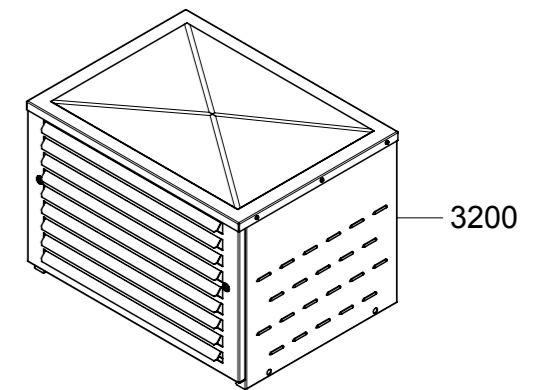
Drehzahlregler XGE-4C
Speed controller XGE-4C



Hoch-Niederdruckwächter
High/low pressure control



Wetterschutzhaube
Weather protective housing



Luftgekühlter Verflüssigungssatz / Air-cooled condensing unit

Typ / type	Teile Nr. / part-no.	Typ / type	Teile Nr. / part-no.
SHG22e/125-4 L	14808	SHG22e/160-4 L	14809
SHGX22e/125-4 L	14814	SHGX22e/160-4 L	14815
SHG22e/125-4 SL	14811	SHG22e/160-4 SL	14812
SHGX22e/125-4 SL	14817	SHGX22e/160-4 SL	14818

Zeichn.-Nr. / Drawing no.:

1.1023-14812.2 0a

Stand / As of date: 07.13

Dok-ID: 094908