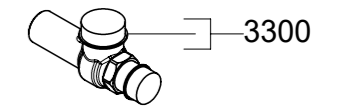
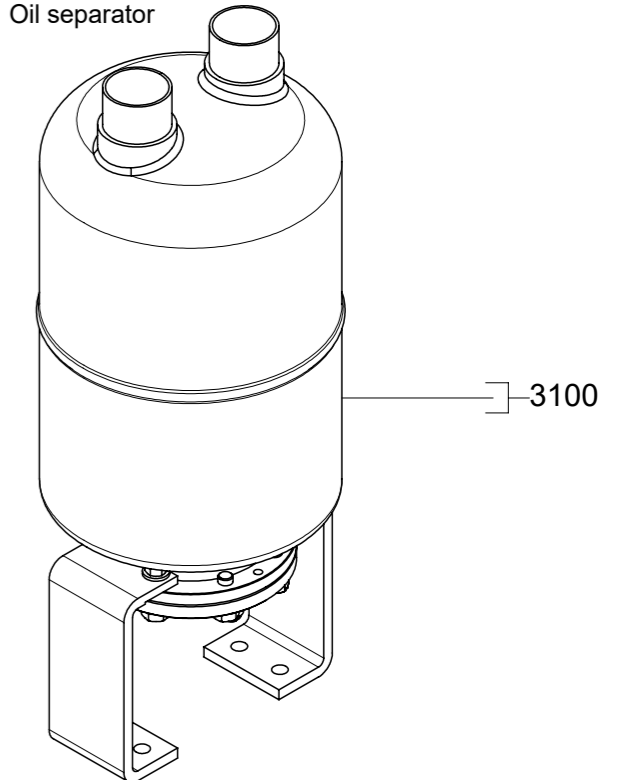


Zubehör / Accessories

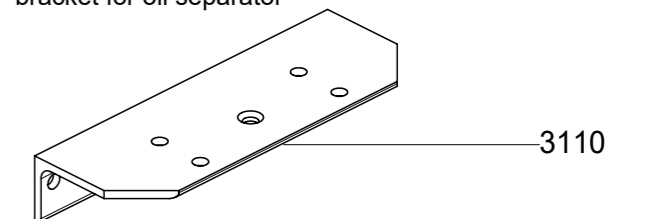
Sicherheitsventil
Safety valve



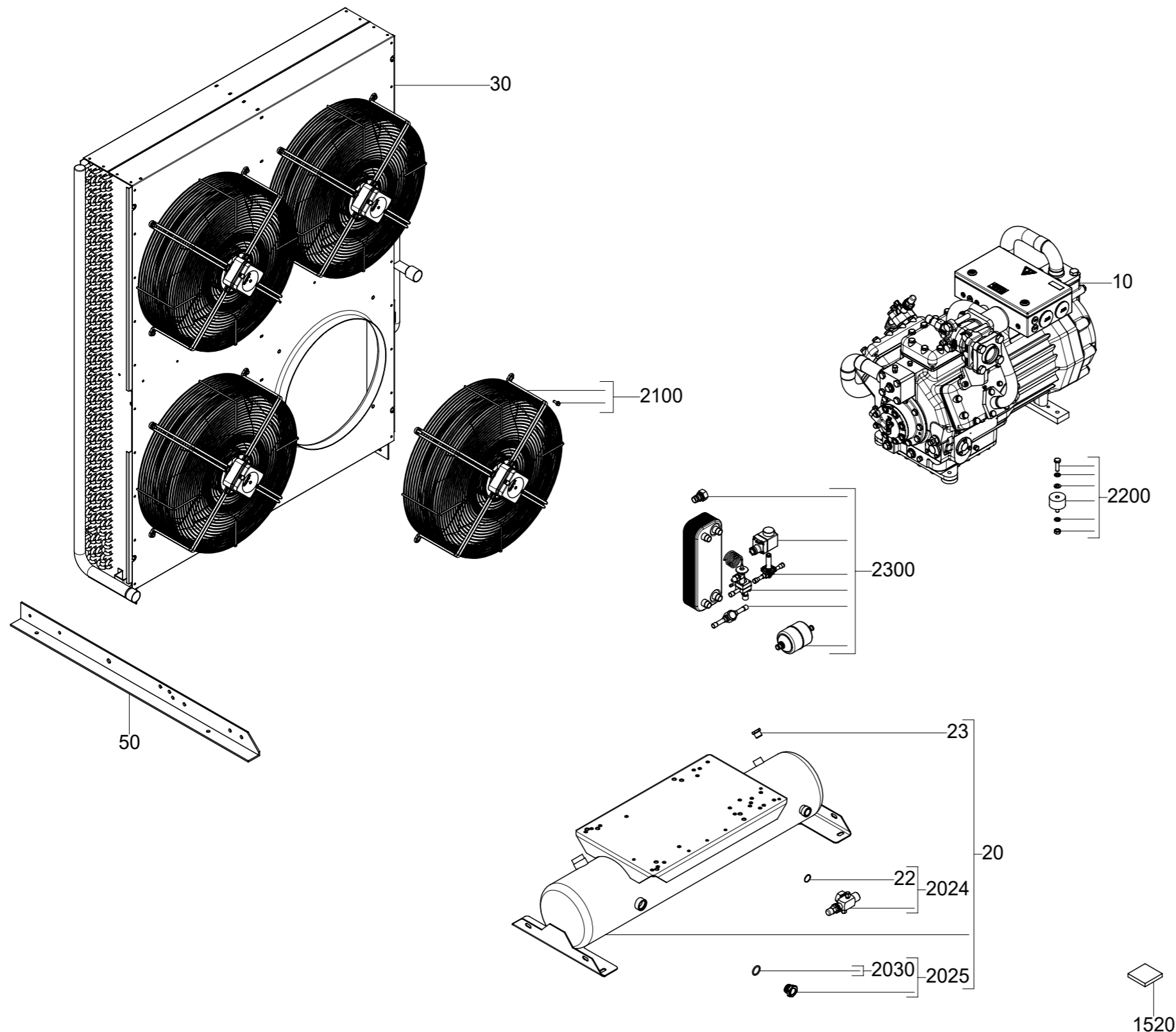
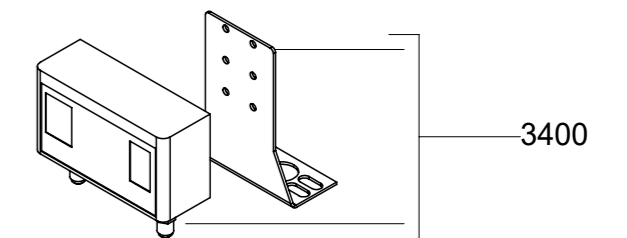
Ölabscheider
Oil separator



Konsole für Ölabscheider
bracket for oil separator



Hochdruck-Sicherheit-Begrenzer
+Wächter/ +Niederdruck-Wächter
High-pressure-safety-guard
+control/ +low-pressure control



Luftgekühlter Verflüssigungssatz / Air-cooled condensing unit

Typ / type	Teile-Nr. / part-no.	Typ / type	Teile-Nr. / part-no.	Typ / type	Teile-Nr. / part-no.
SHGZ7/1620-4 L R22	14624	SHGZ7/1860-4 L R22	14625	SHGZ7/2110-4 L R22	14626
SHGZX7/1620-4 L R404A/R507	14627	SHGZX7/1860-4 L R404A/R507	14628	SHGZX7/2110-4 L R404A/R507	14629
SHGZX7/1620-4 L R448A/449A	14567	SHGZX7/1860-4 L R448A/449A	14568	SHGZX7/2110-4 L R448A/449A	14569

Zeichn.-Nr. / Drawing-no.:

1.1023-14626.1 01

Stand / As of date: 01.23

BOCK®

colour the world of tomorrow