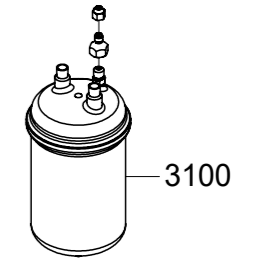
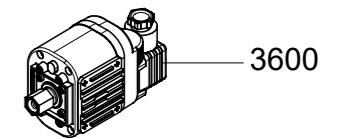


## Zubehör / Accessories

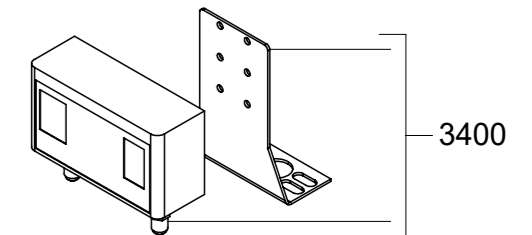
Ölabscheider  
Oil separator



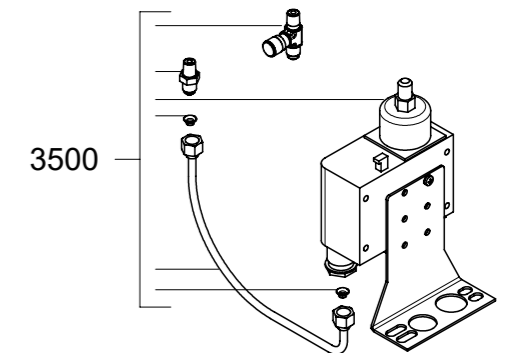
Drehzahlregler XGE-4C  
Speed controller XGE-4C



Hochdruck-Sicherheit-Begrenzer  
+Wächter/ +Niederdruck-Wächter  
High-pressure-safety-guard  
+control/ +low-pressure control



Öldrucksicherheitsschalter  
Oil pressure safety switch



### Luftgekühlter Verflüssigungssatz / Air-cooled condensing unit

Typ / type	Teile-Nr. / part-no.	Typ / type	Teile-Nr. / part-no.	Typ / type	Teile-Nr. / part-no.	Typ / type	Teile-Nr. / part-no.
		SHG12P/75-4 L	14572	SHG12P/90-4 L	14574	SHG12P/110-4 L	14576
		SHGX12P/75-4 L	14580	SHGX12P/90-4 L	14582	SHGX12P/110-4 L	14584
SHG12P/60-4 SL	14571	SHG12P/75-4 SL	14573	SHG12P/90-4 SL	14575	SHG12P/110-4 SL	14577
SHGX12P/60-4 SL	14579	SHGX12P/75-4 SL	14581	SHGX12P/90-4 SL	14583	SHGX12P/110-4 SL	14585

Zeichn.-Nr. / Drawing-no.:

1.1023-14577.1 0n

Stand / As of date: 01.23

**BOCK**<sup>®</sup>  
colour the world of tomorrow