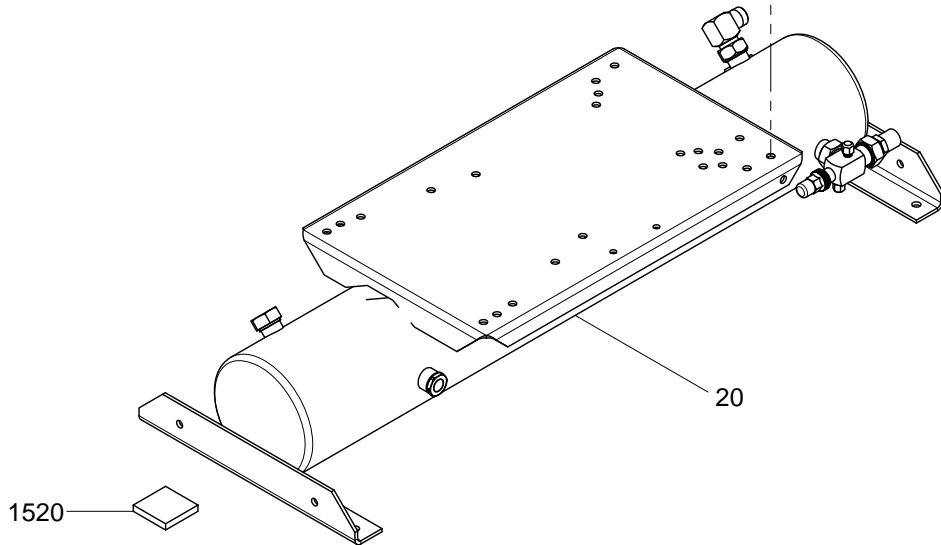
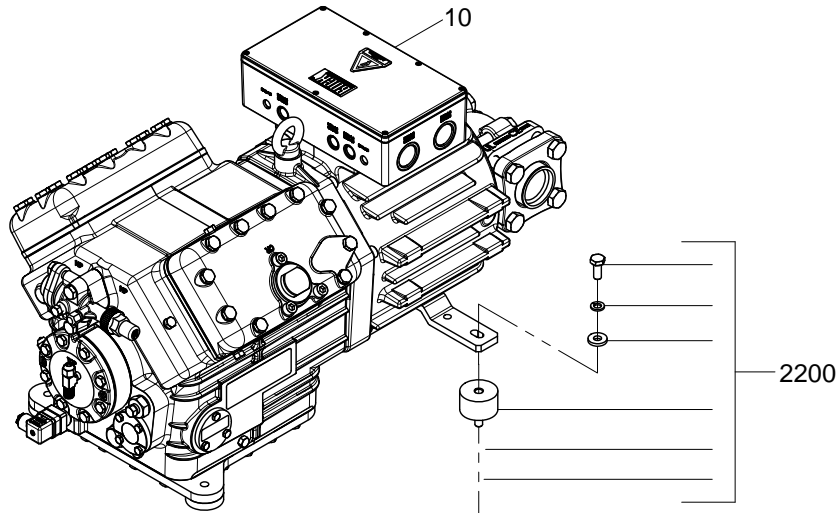
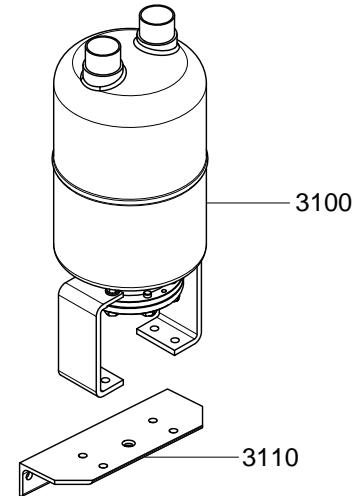


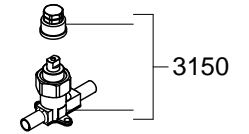
## Zubehör / Accessories / Accessoires



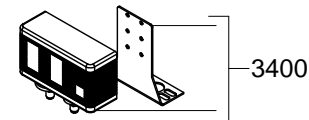
Ölabscheider  
Oil separator  
Séparateur d'huile



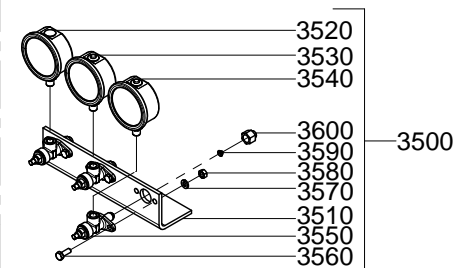
Membran-Durchgangsventil  
Membrane valve  
Vanne Membrane



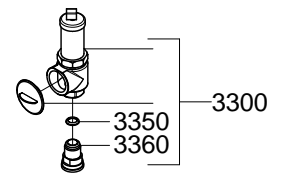
Hoch-Niederdruckwächter  
High-low pressure control  
Controlleur haute-basse pression



Armaturentafel mit 3 Manometer  
Instrument panel with 3 manometers  
Tableau d'instruments avec 3 manomètres



Sicherheitsventil  
Safety valve  
Vanne de sécurité



## Verdichtersatz / Compressor unit / Group de compression



Typ	Teile Nr.	Typ	Teile Nr.	Typ	Teile Nr.
SHG5/725-4 RU	14103	SHG5/830-4 RU	14104	SHG5/945-4 RU	14105
SHGX5/725-4 RU	14113	SHGX5/830-4 RU	14114	SHGX5/945-4 RU	14115

Zeichn.-Nr. / Drawing no. /  
Numéro de plan:

1.1024-14105.3 0k

Stand / As of date / État: 10.12