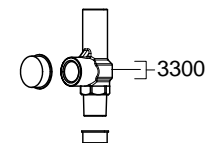
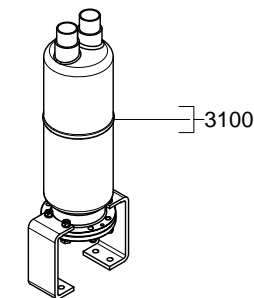


## Zubehör / Accessories

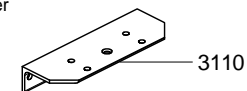
Sicherheitsventil  
Safety valve



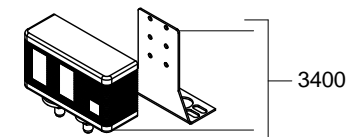
Ölabscheider  
Oil separator



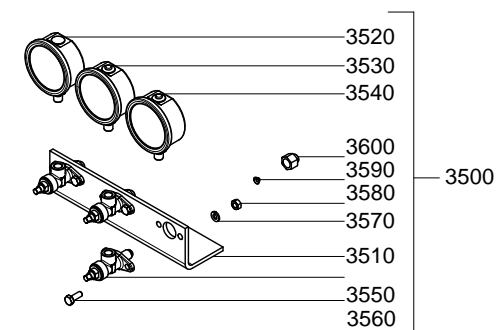
Konsole für Ölabscheider  
bracket for oil separator



Hoch-Niederdruckwächter  
High-low pressure control



Armaturentafel mit 3 Manometer  
Instrument panel with 3 manometers



### Luftgekühlter Verflüssigungssatz / Air-cooled condensing unit

Typ / type	Teile Nr. / part-no.	Typ / type	Teile Nr. / part-no.	Typ / type	Teile Nr. / part-no.	Typ / type	Teile Nr. / part-no.
SHG4/465-4 SL	14032	SHG4/555-4 SL	14033	SHG4/650-4 L	14029	SHG4/650-4 SL	14034
SHGX4/465-4 SL	14077	SHGX4/555-4 SL	14078	SHGX4/650-4 L	14074	SHGX4/650-4 SL	14079

Zeichn.-Nr. / Drawing no.:

1.1023-14029.2 0t

Stand / As of date: 10.13