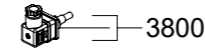
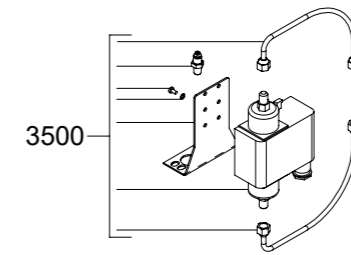


Zubehör / Accessories

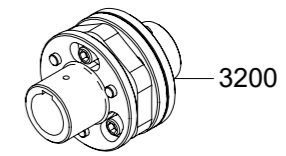
Bimetall
Wärmeschutzthermostat
Thermal protection
thermostat bi-metal



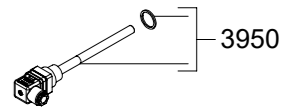
Öldrucksicherheitschalter
Oil pressure safety switch



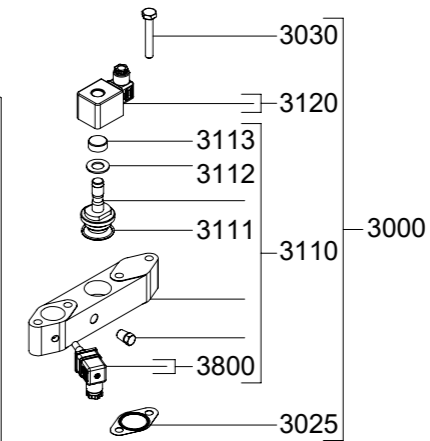
Elastische Wellenkupplung
Flexible shaft coupling



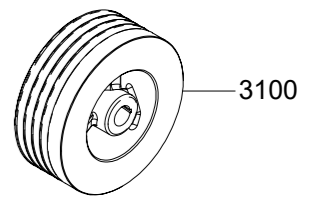
Ölumpfheizung
Oil sump heater



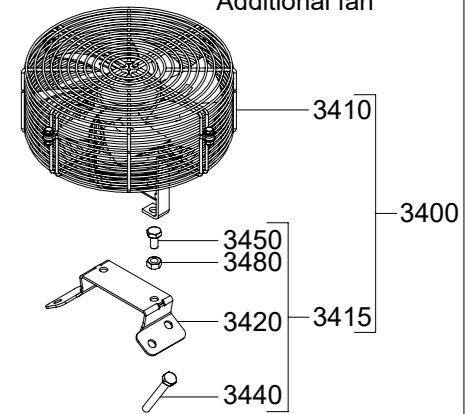
Anlaufentlastung
Start unloader



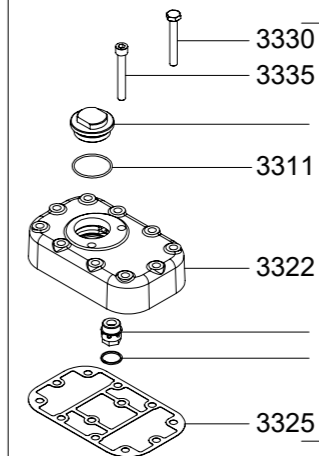
Schwungrad
Flywheel



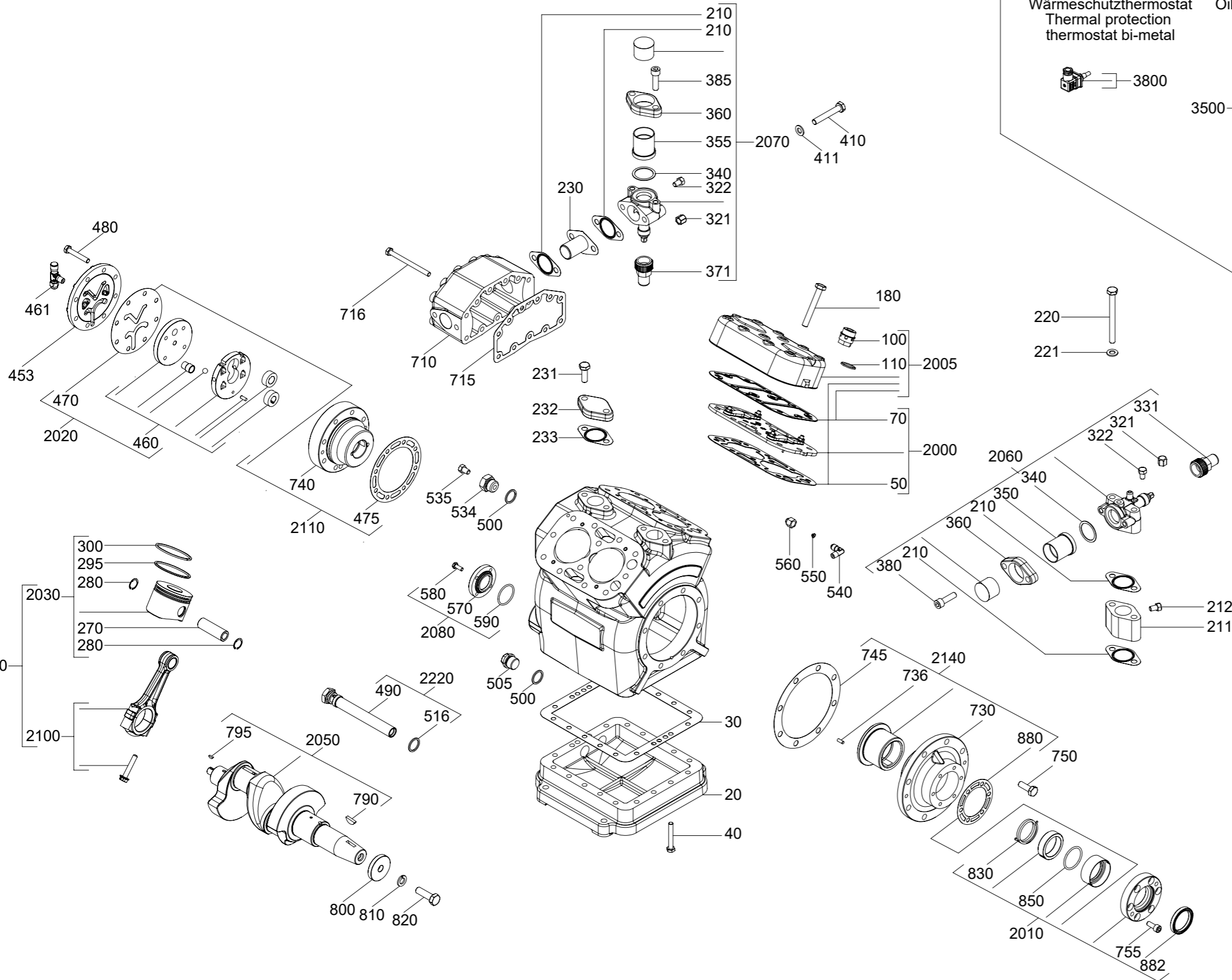
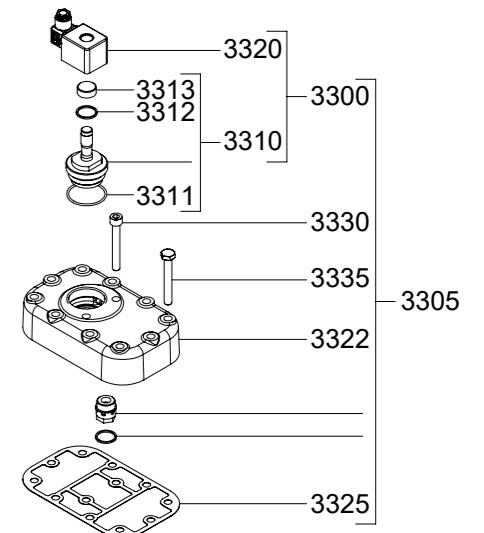
Zusatzlüfter
Additional fan



Zylinderdeckel vorbereitet
für Leistungsregler
Cylinder cover prepared
for capacity regulator



Leistungsregler
Capacity regulator



Offener Verdichter / Open type compressor

Typ / type	Teile-Nr. / parts-no.
F5	12017
FX5	12087

Zeichn.-Nr. / Drawing-no.:

1.0851-12017.0 0j

Stand / As of date: 04.23