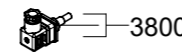
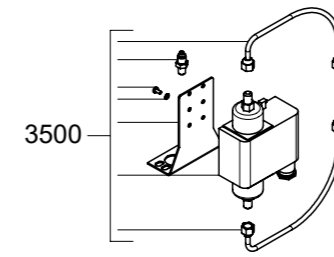


# Zubehör / Accessories

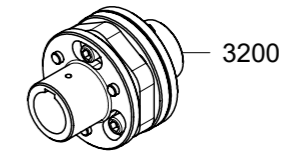
Bimetall  
Wärmeschutzthermostat  
Thermal protection  
thermostat bi-metal



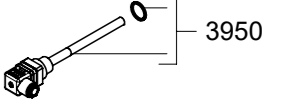
Öldrucksicherheitsschalter  
Oil pressure safety switch



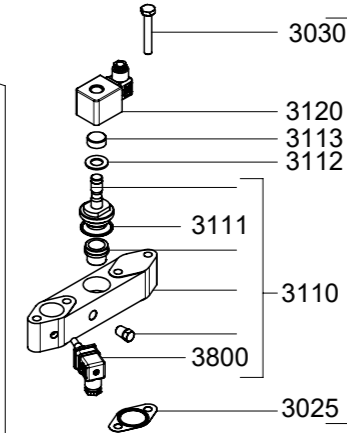
Elastische Wellenkupplung  
Flexible shaft coupling



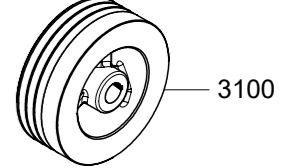
Ölsumpfeizung  
Oil sump heater



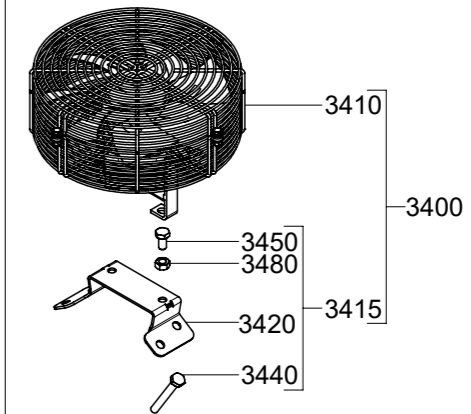
Anlaufentlastung  
Start unloader



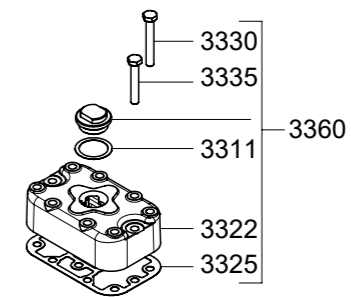
Schwungrad  
Flywheel



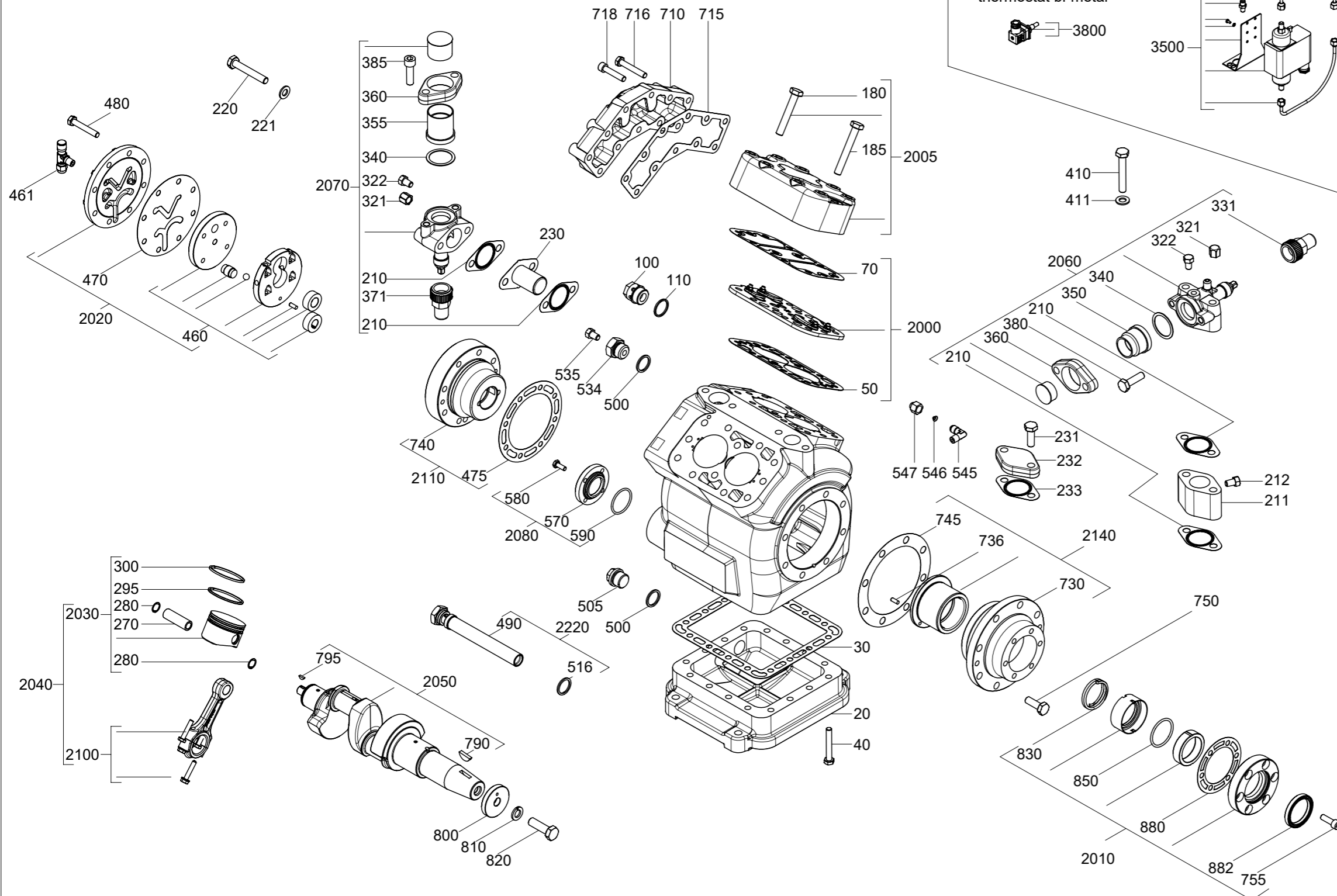
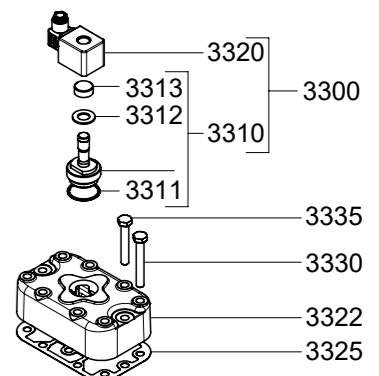
Zusatzlüfter  
Additional fan



Zylinderdeckel vorbereitet  
für Leistungsregler  
Cylinder cover prepared  
for capacity regulator



Leistungsregler  
Capacity regulator



## Offener Verdichter / Open type compressor

Typ / type	Teile-Nr. / parts-no.
F4	12016
FX4	12086

Zeichn.-Nr. / Drawing-no.:

1.0851-12016.0 0p

Stand / As of date: 04.23