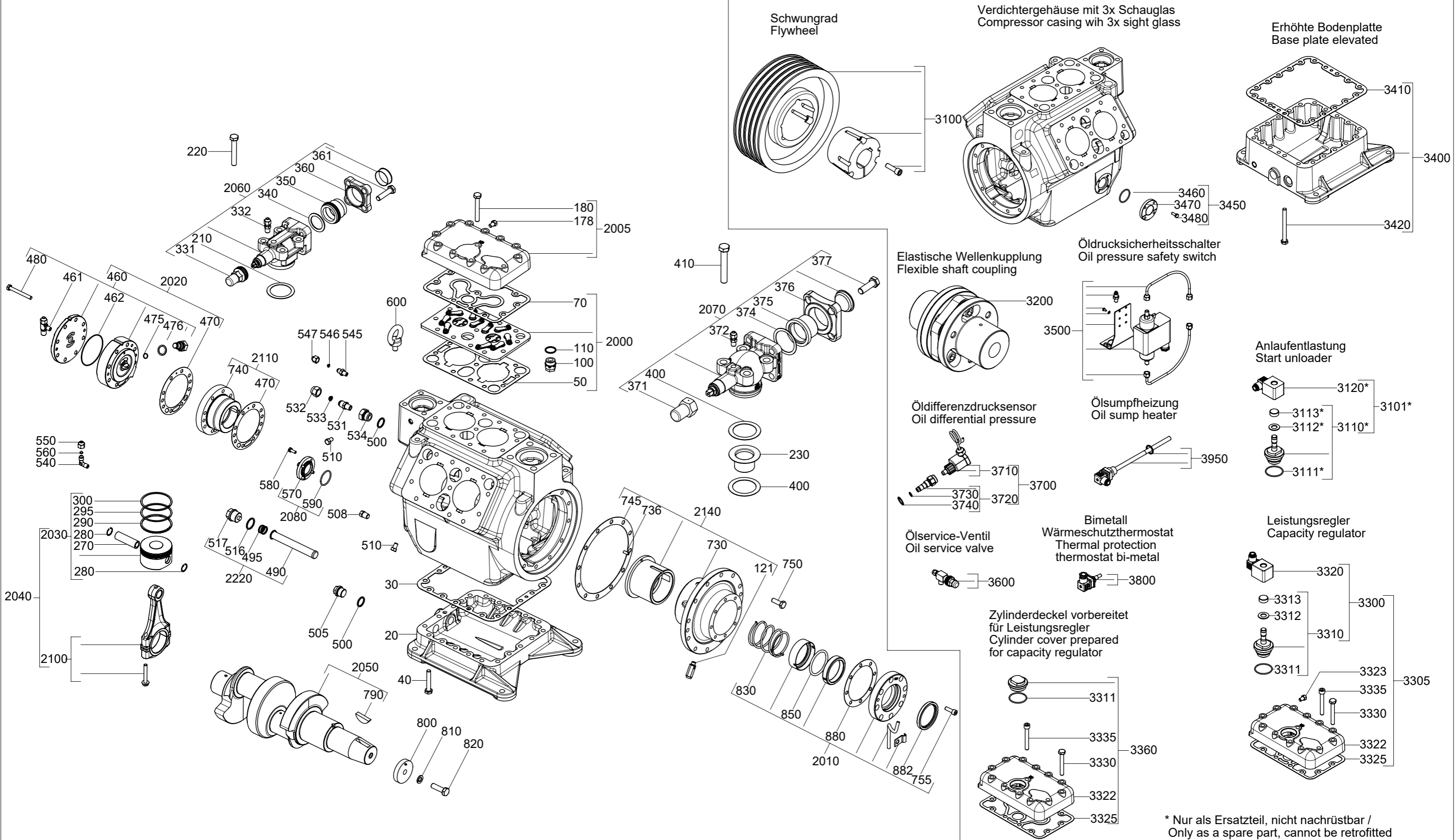


Zubehör / Accessories



* Nur als Ersatzteil, nicht nachrüstbar / Only as a spare part, cannot be retrofitted

Offener Verdichter / Open type compressor

Typ / type	Teile-Nr. / part-no.	Typ / type	Teile-Nr. / part-no.
F16/1751	11705	FX16/1751	11707
F16/2051	11710	FX16/2051	11712

Zeichn.-Nr. / Drawing-no.:

1.0851-11705.0 0w

Stand / As of date: 03.21