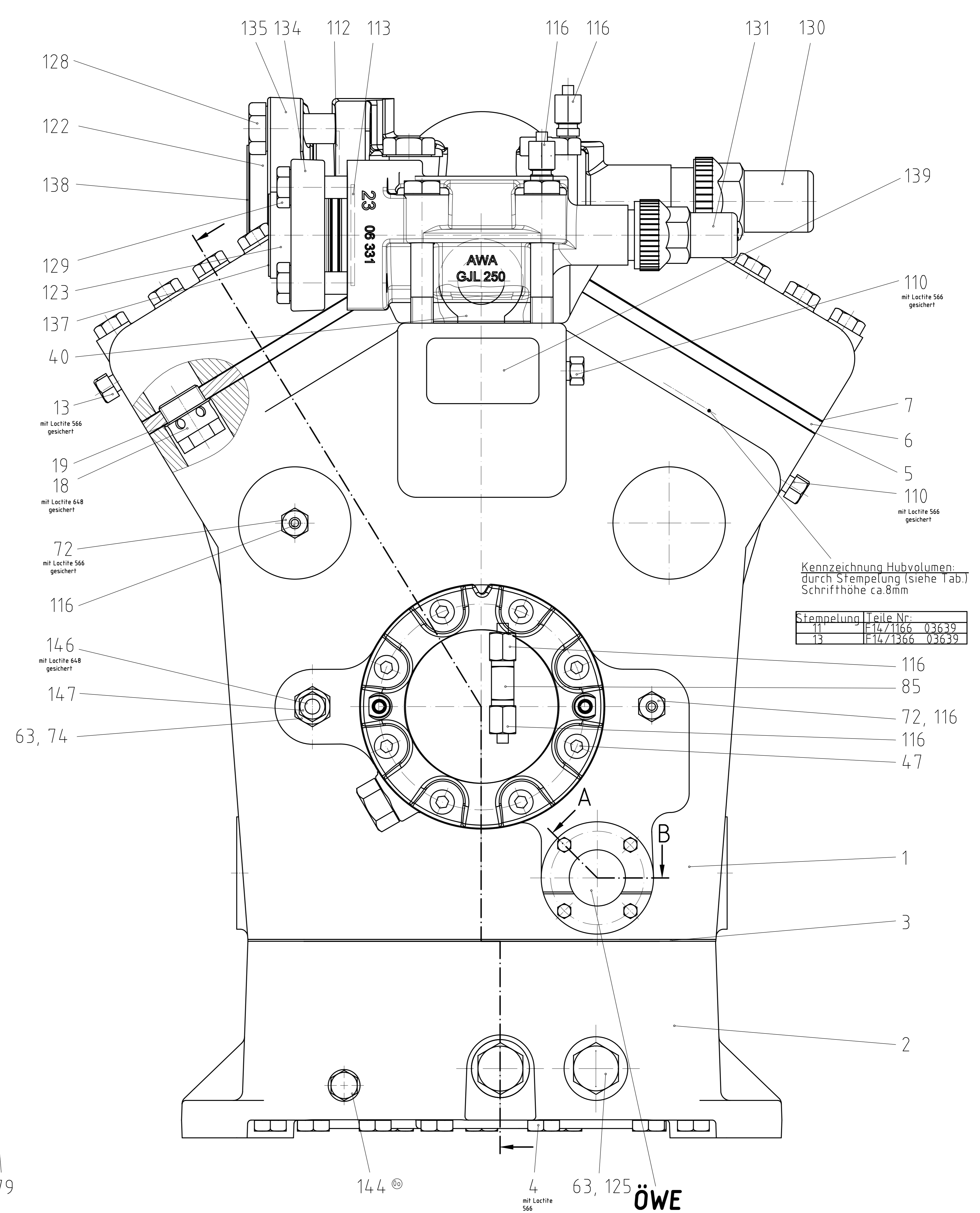
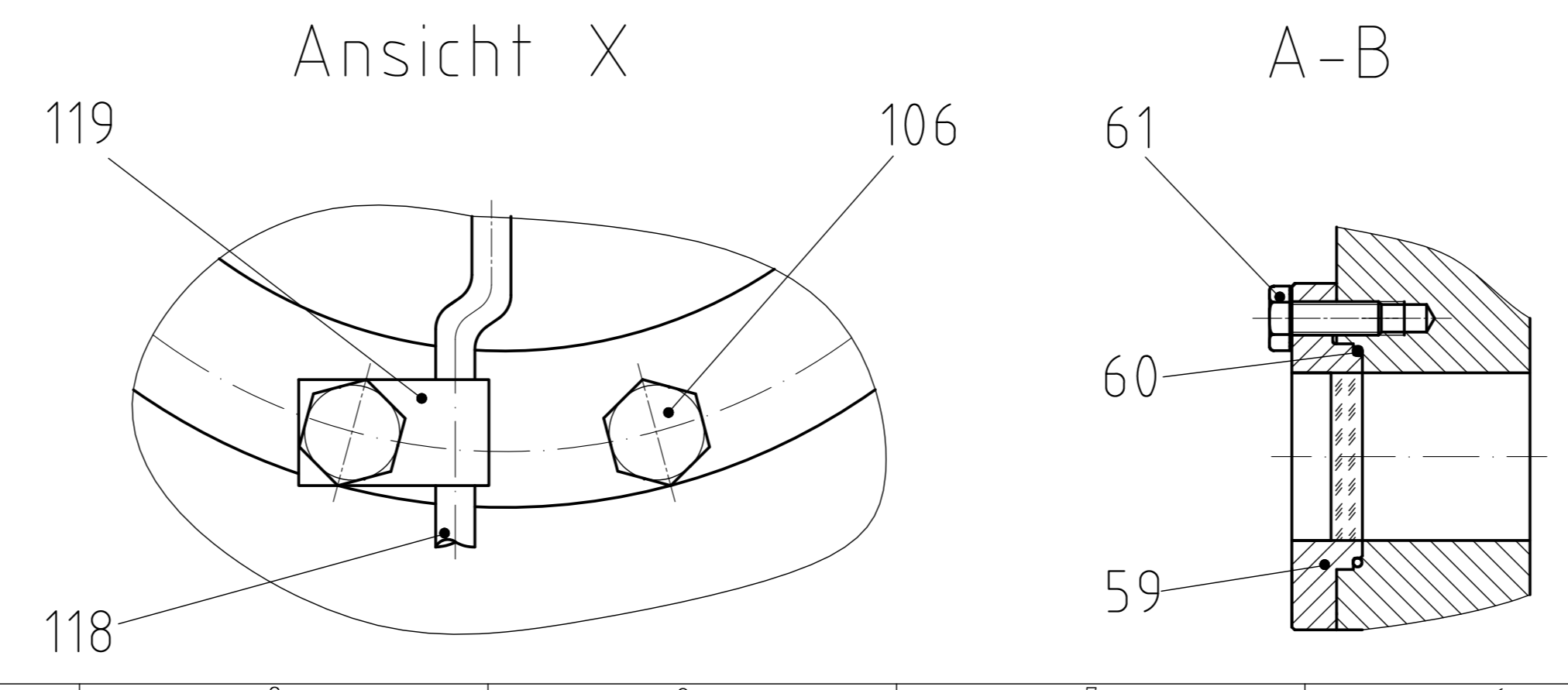


Aussparung und Druckregler um 30° versetzt gezeichnet



Bezeichnung	Toleranzwert
T Kolbenüberstand zum Verdichtergehäuse in Ot *	0,300 ... 0,600
AX Axialspiel Kurbelwelle	0,200 ... 0,750
LV Radial Lagerspiel vorne	0,080 ... 0,120
LH Radial Lagerspiel hinten	0,065 ... 0,104
LW Lagerspiel Pleuel-Kurbelwelle	0,040 ... 0,079
LB Lagerspiel Pleuel-Kolbenbolzen	0,005 ... 0,015
ÖWE Werksfüllung	6,3 ltr.

* gemessen über dem Dom des Kolbens



Typ	Teile-Nr.
F14/1166 NH3	11698
F14/1366 NH3	11703.0

Beigelegtes Zubehör und Druckschriften	Teile-Nr.	Pos.
1 Anhänger Anschlussschema Für Disumpfheizung	09983	124
1 Anhänger "Wichtige Hinweise"	09932	152
1 Dichtungssatz	03903	153
1 Betriebsanleitung F1-16	09702	198
1 Typblatt	09879	199

Zeichnungs-Nr.	1.0851-11703.0	Ersetzt durch	1.0851-11703.0 I Pterg
Benennung	F14/NH3	Offener Verdichter	
Maßstab	1:1	Blatt	2/2
Datum	18.03.10	Gezeichnet	

BOCK GRUPPE S.S. SÜD

Alle Rechte vorbehalten. Nachdruck, Vervielfältigung und Verbreitung, auch auszugsweise, ist ohne schriftliche Genehmigung der Bock Gruppe S.S. Süd.

CAD-Zeichnung - darf nur maschinell gebläut werden!