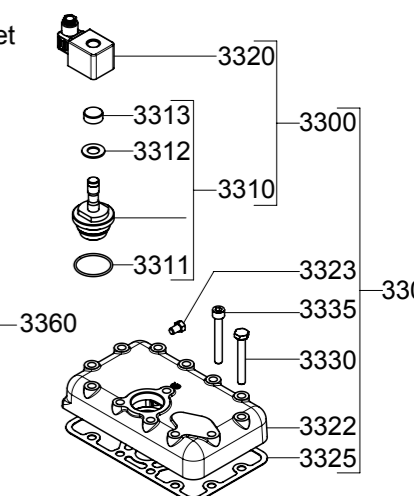
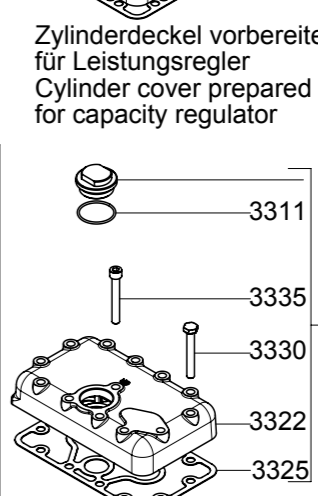
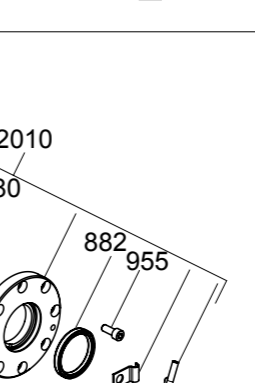
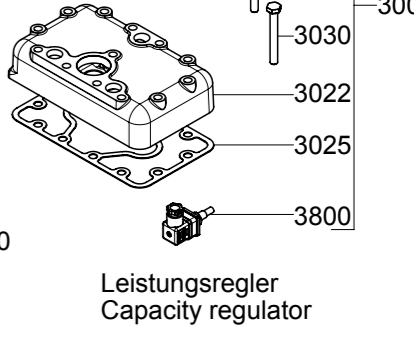
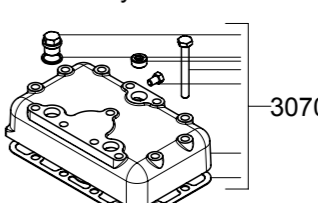
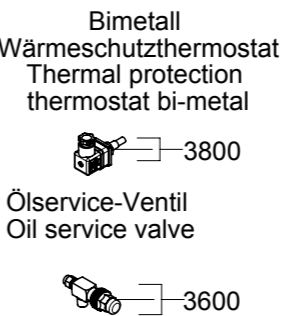
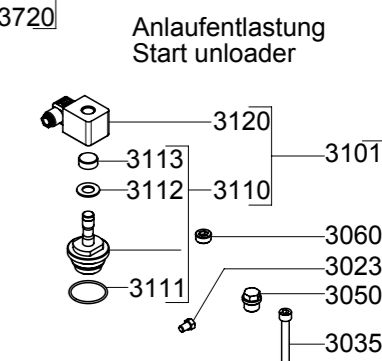
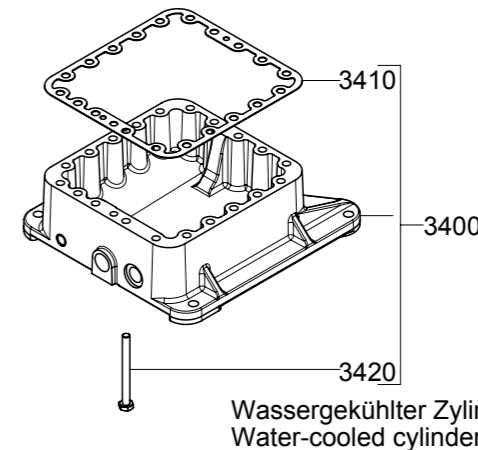
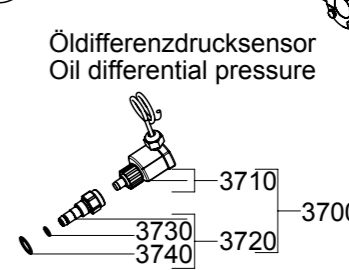
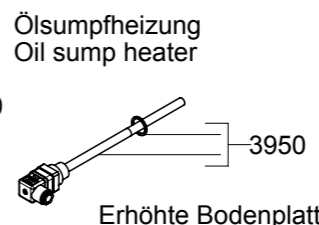
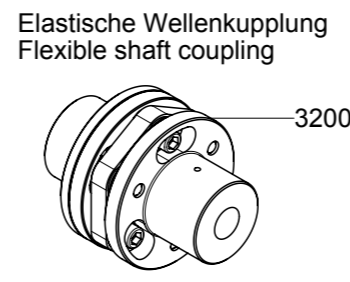
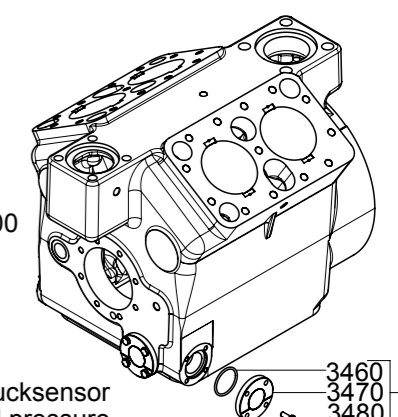
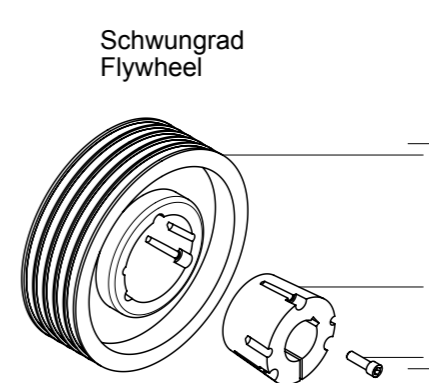
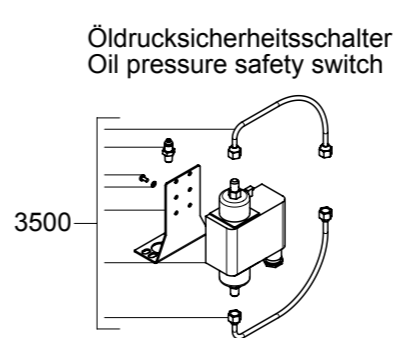
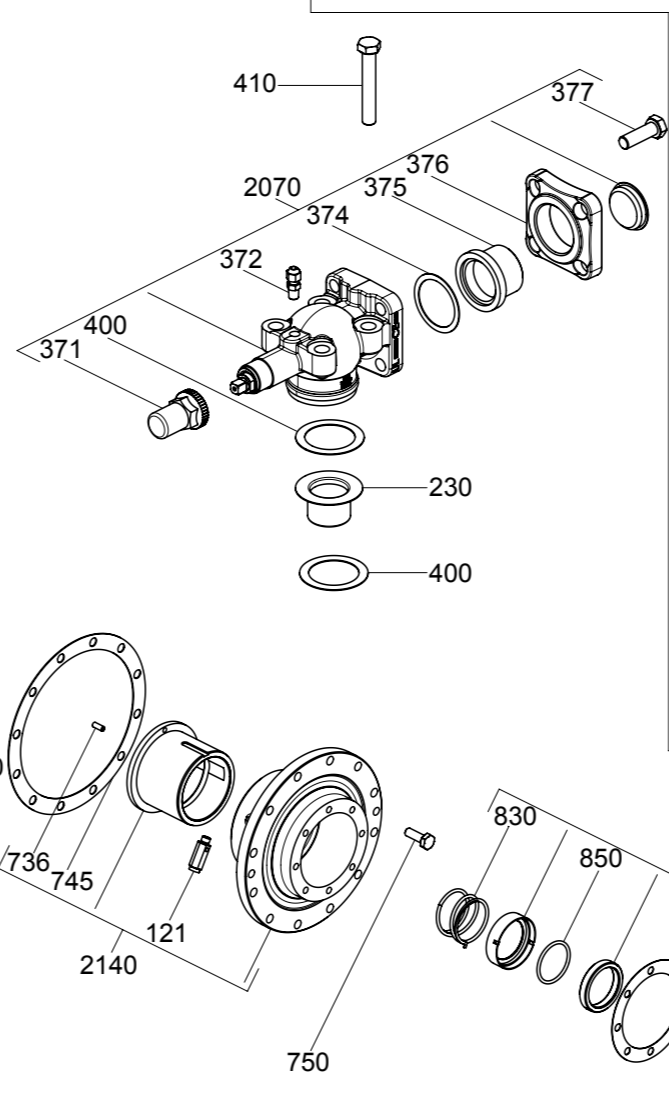
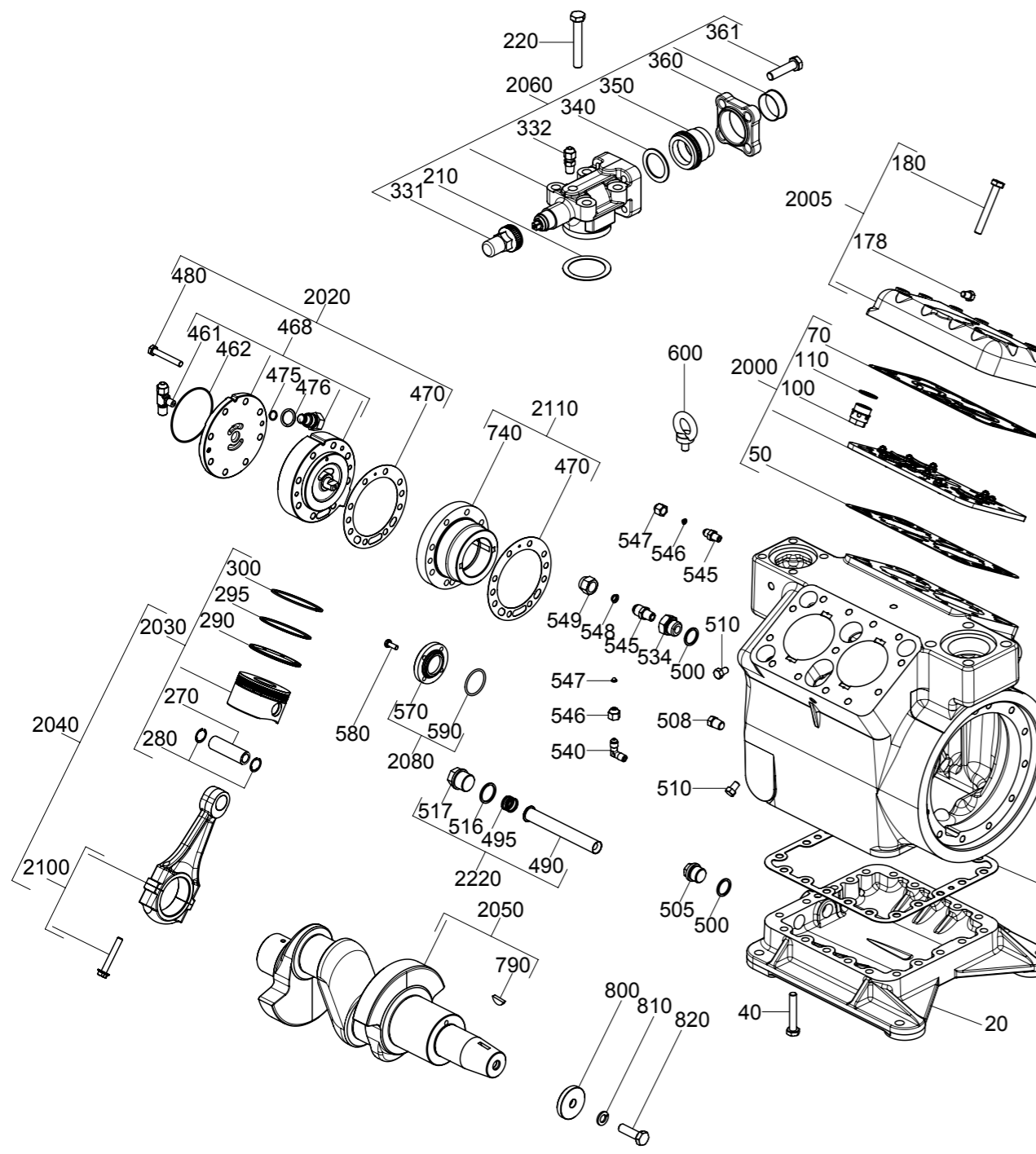


Zubehör / Accessories

Verdichtergehäuse mit 3x Schauglas
Compressor casing with 3x sight glass



Offener Verdichter / Open type compressor

Typ / type	Teile-Nr. / part-no.	Typ / type	Teile-Nr. / part-no.
F14/1166	11695	FX14/1166	11697
F14/1366	11700	FX14/1366	11702

Zeichn.-Nr. / Drawing no:

1.0851-11700.0 0p

Stand / As of date : 12.18

