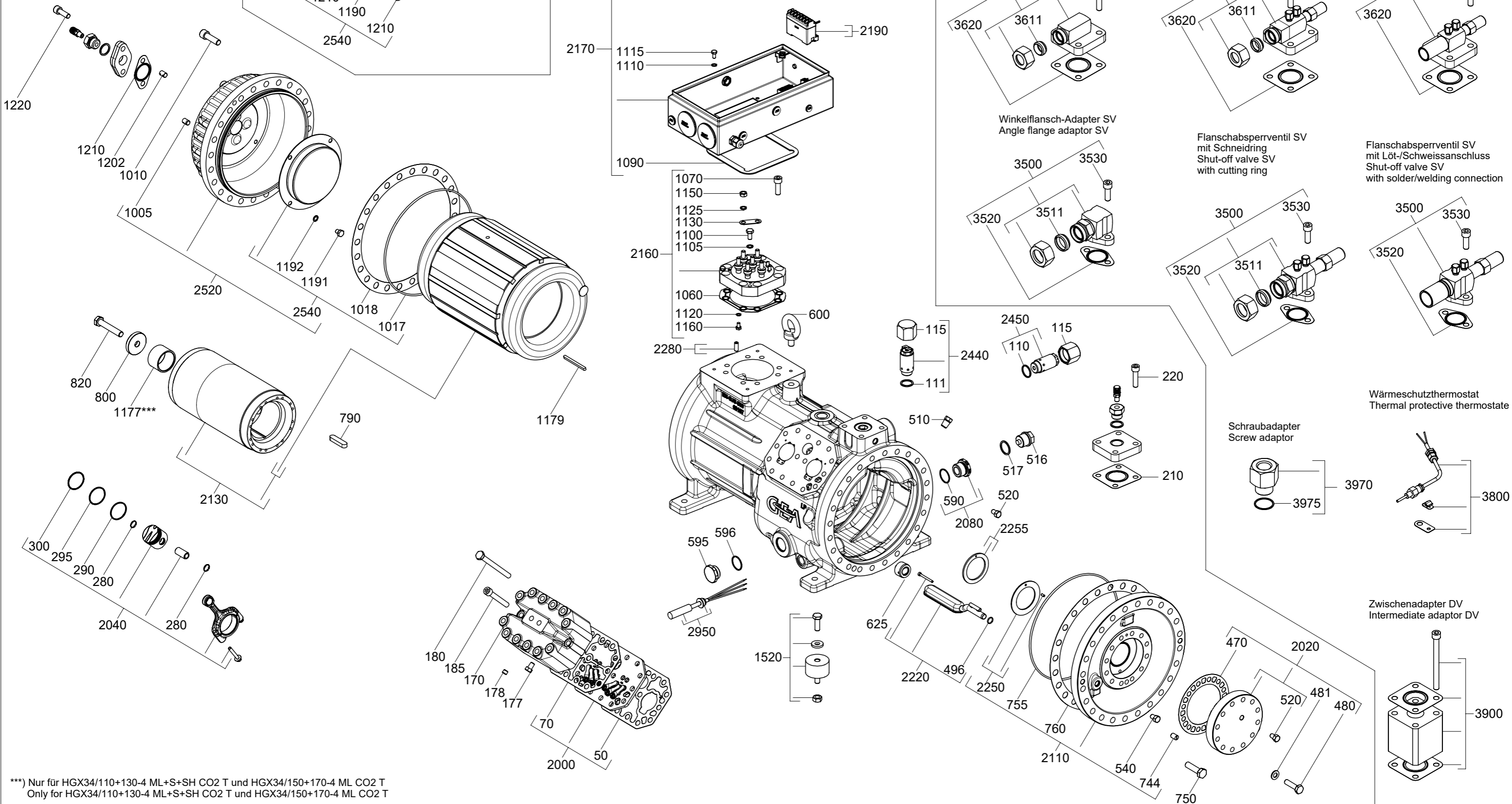


bis AFS 060
up to DK 060

HGX34/110+130-4 ML+S+SH CO2 T
HGX34/150+170-4 ML CO2 T



***) Nur für HGX34/110+130-4 ML+S+SH CO2 T und HGX34/150+170-4 ML CO2 T
Only for HGX34/110+130-4 ML+S+SH CO2 T und HGX34/150+170-4 ML CO2 T

Halbhermetischer Verdichter HG / Semi-hermetic compressor HG

Typ / type	Teile-Nr. / Part-no.	Typ / type	Teile-Nr. / Part-no.	Typ / type	Teile-Nr. / Part-no.	Typ / type	Teile-Nr. / Part-no.
HGX34/110-4 ML CO2 T	10940	HGX34/150-4 ML CO2 T	10942	HGX34/190-4 ML CO2 T	10944	HGX34/230-4 ML CO2 T	10946
HGX34/110-4 S CO2 T	10814	HGX34/150-4 S CO2 T	10816	HGX34/190-4 S CO2 T	10818	HGX34/230-4 S CO2 T	10820
HGX34/110-4 SH CO2 T	10947	HGX34/150-4 SH CO2 T	10949	HGX34/190-4 SH CO2 T	10951	HGX34/230-4 SH CO2 T	10953
HGX34/130-4 ML CO2 T	10941	HGX34/170-4 ML CO2 T	10943	HGX34/210-4 ML CO2 T	10945	HGX34/290-4 ML CO2 T	11000
HGX34/130-4 S CO2 T	10815	HGX34/170-4 S CO2 T	10817	HGX34/210-4 S CO2 T	10819	HGX34/290-4 S CO2 T	11001
HGX34/130-4 SH CO2 T	10948	HGX34/170-4 SH CO2 T	10950	HGX34/210-4 SH CO2 T	10952	HGX34/290-4 SH CO2 T	11002

Zeichn.-Nr. / Drawing-no.:

1.0850-10820.0 0s

Stand / As of date: 05.21

Dok-ID: 306171

