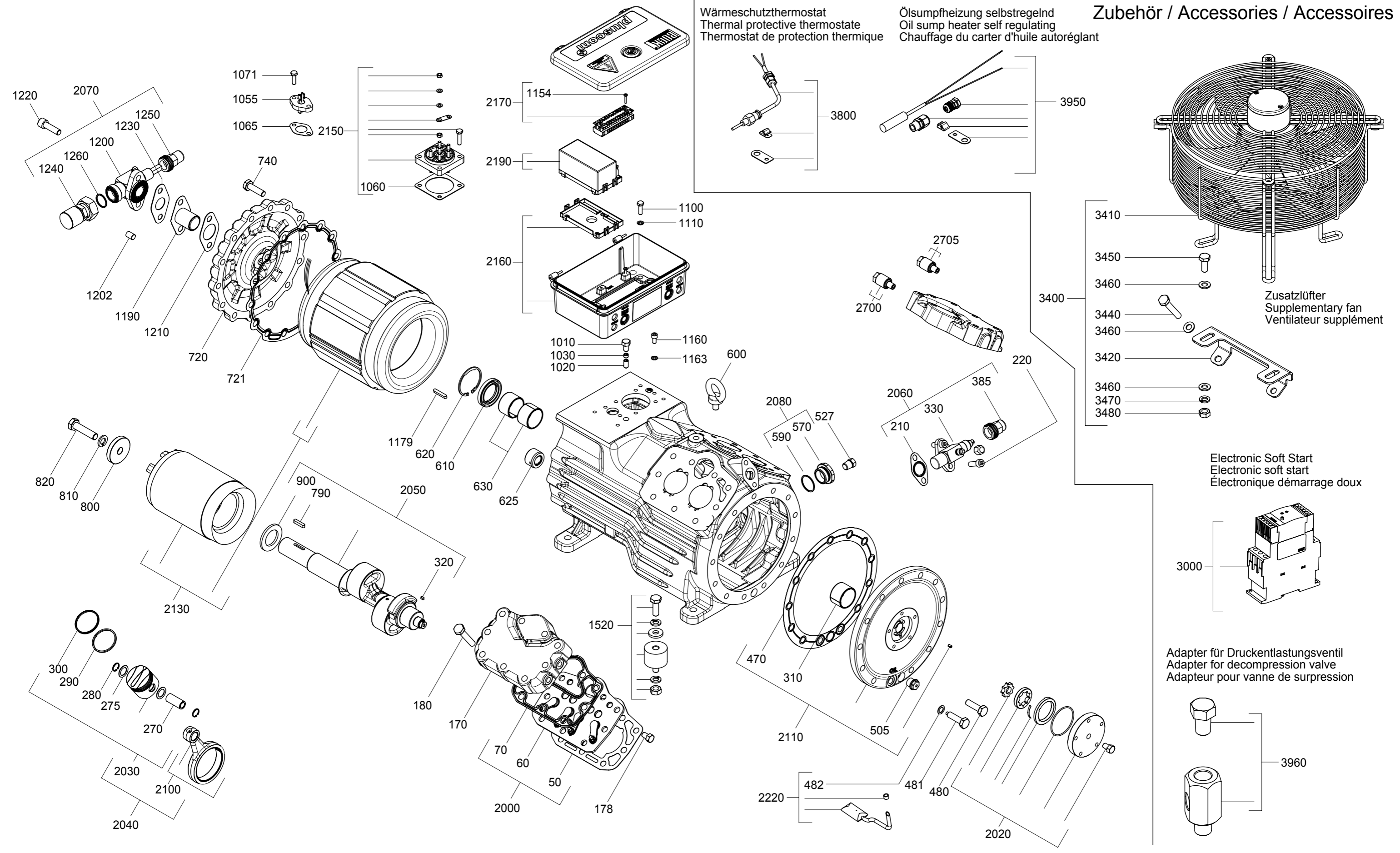


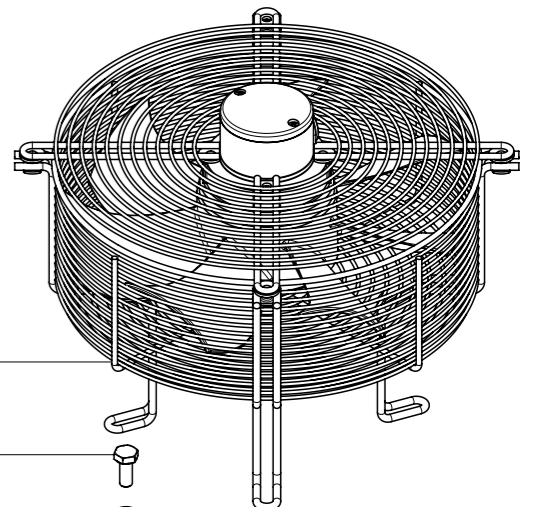
Dok-ID: 110782



Wärmeschutzthermostat
 Thermal protective thermostate
 Thermostat de protection thermique

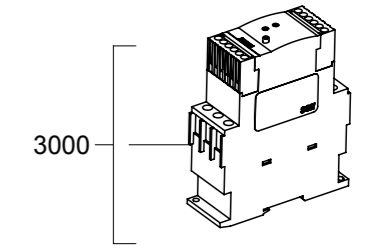
Ölsumpfheizung selbstregelnd
 Oil sump heater self regulating
 Chauffage du carter d'huile autoréglant

Zubehör / Accessories / Accessoires

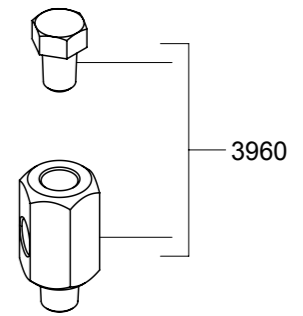


Zusatzlüfter
 Supplementary fan
 Ventilateur supplément

Electronic Soft Start
 Electronic soft start
 Électronique démarrage doux



Adapter für Druckentlastungsventil
 Adapter for decompression valve
 Adapteur pour vanne de surpression



Halbhermetischer Verdichter HG / Semi-hermetic compressor HG / Compresseur semi-hermétique HG

Typ / type	Teile-Nr. / part-no.
HGX34P/215-4 CO2	10736
HGX34P/255-4 CO2	10758



Zeichn.-Nr. / Drawing no. /
 Numéro de plan:

1.0850-10736.0 0u

Stand / As of date / État: 08.14