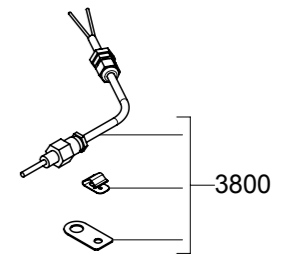
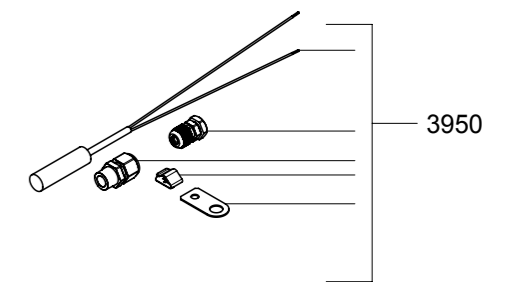


Zubehör / Accessories / Accessoires

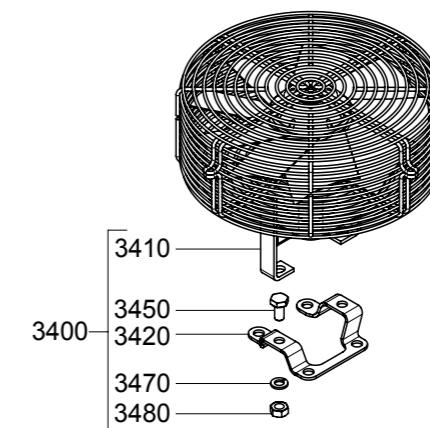
Wärmeschutzthermostat
 Thermal protective thermostate
 Thermostat de protection thermique



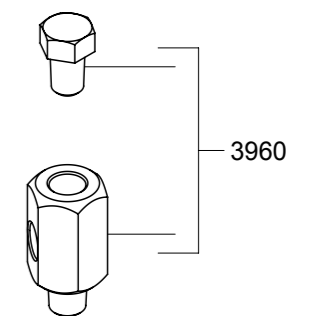
Ölsumpheizung selbstregelnd
 Oil sump heater self regulating
 Chauffage du carter d'huile autorégulant



Zusatzlüfter
 Supplementary fan
 Ventilateur supplément



Adapter für Druckentlastungsventil
 Adapter for decompression valve
 Adapteur pour vanne de surpression



Halbhermetischer Verdichter HG / Semi-hermetic compressor HG / Compresseur semi-hermétique HG

Typ	Teile Nr.
HGX12P/30-4 CO2	10789
HGX12P/40-4 CO2	10782
HGX12P/50-4 CO2	10783
HGX12P/60-4 CO2	10734
HGX12P/75-4 CO2	10735

Zeichn.-Nr. / Drawing no. /
 Numéro de plan:

1.0850-10735.0 0u

Stand / As of date / État: 11.14

