

D **GB** **F**

1. Allgemeines

Die vorliegende Montageanleitung beschreibt wesentliche Arbeitsschritte zur Montage und zum Anschluss eines Öldrucksicherheitsschalters.

Achtung!

Weitere Montagehinweise entnehmen Sie den beiliegenden Herstellerinformationen.

1. General

These assembly instructions describe the main procedure for installing and connecting an oil pressure safety switch.

Caution!

For further installation instructions, please consult the enclosed manufacturer information.

1. Généralités

Les instructions de montage fournies décrivent les étapes de travail essentielles pour le montage et le raccord d'un pressostat de sécurité d'huile.

Attention !

Pour plus d'informations de montage, se reporter aux informations du fabricant ci-jointes.

1.1 Bausätze

1.1 Assembly kits

1.1 Kits

BS-Art.-Nr. Kit part no. Art. N° de kit	Benennung Description Désignation	Verdichtertypen Compressor types Types de compresseurs
81139	BS-Öldrucksicherheitsschalter MP54 Kit-oil pressure safety switch MP54 Kit-pressostat de sécurité d'huile MP54	F14-18, HH4+5+6, HG(Z)7, HG44e, HG56e, HG66e, HG88e, HG8, AM/F3+4+5, FK4+26+40
81140	BS-Öldrucksicherheitsschalter MP55 Kit-oil pressure safety switch MP55 Kit-pressostat de sécurité d'huile MP55	HH12+22+34P/e, F3+4+5+14, HH4+5+6, HG(Z)7, HG8
81141	BS-Öldrucksicherheitsschalter MP55A Kit-oil pressure safety switch MP55A Kit-pressostat de sécurité d'huile MP55A	F14+16 NH ₃ , AM/F3+4+5 NH ₃

2. Montagehinweise

2.1 Montageschritte

- Verdichter außer Betrieb nehmen.
- Halter (Pos. 20) mit Fächerscheibe (Pos. 30) und Linsenschraube (Pos. 40) an Öldrucksicherheitsschalter montieren (Abb. 1).
- Öldrucksicherheitsschalter festschrauben (Abb. 2).

⚠ ACHTUNG
Öldrucksicherheitsschalter darf nicht am Verdichter befestigt werden!

2. Installation instructions

2.1 Extraction

- Switch off the compressor.
- Mount the bracket (pos. 20) to the oil pressure safety switch using oval head screws (pos. 30) and serrated lock washer (pos 40) (fig. 1).
- Screw oil pressure safety switch tightly (fig. 2).

⚠ ATTENTION
Oil pressure safety switch must not be attached to the compressor!

2. Instruction de montage

2.1 Etapes de montage

- Mettre le compresseur hors service.
- Monter le support (pos. 20) sur le pressostat de sécurité d'huile avec des vis à tête bombée (pos. 30) et des rondelles à éventail (pos. 40) (fig. 1).
- Visser le pressostat de sécurité (fig. 2).

⚠ ATTENTION
Le pressostat de sécurité d'huile ne doit pas être fixé au compresseur !

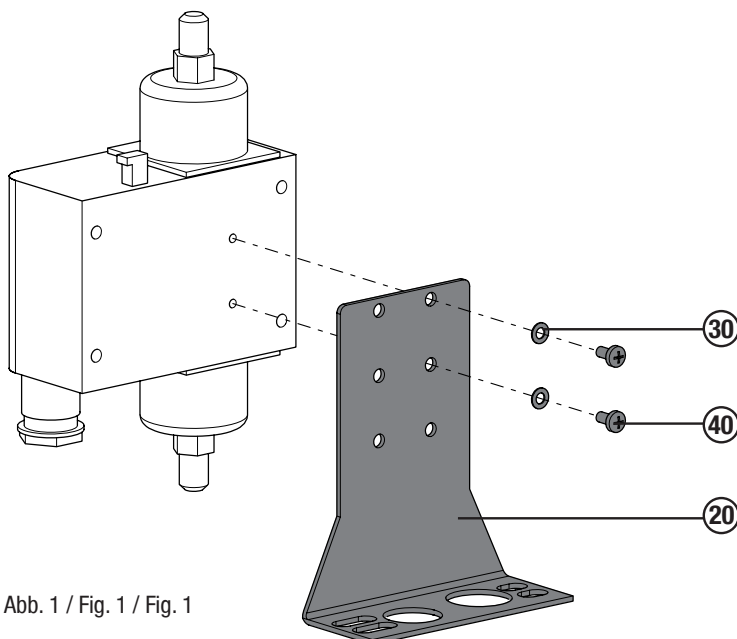


Abb. 1 / Fig. 1 / Fig. 1

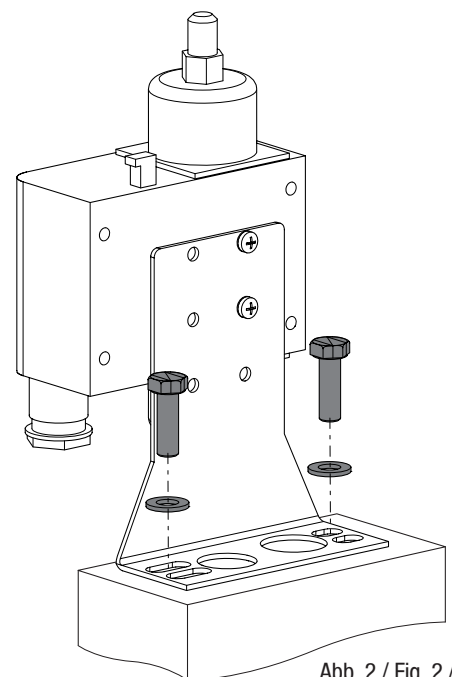


Abb. 2 / Fig. 2 / Fig. 2

D **GB** **F**

2.2 Anschluss

- Öldrucksicherheitsschalter gemäß Abb. 3 anschließen, beiliegende Herstellerinformationen beachten.
- Verdichter wieder in Betrieb nehmen.
- Funktionstest des Öldrucksicherheitsschalters durchführen.

2.2 Connection

- Connect up oil pressure safety switch according to figure 3, observe the enclosed manufacturer information.
- Start up compressor again.
- Check that the oil pressure safety switch functions properly.

2.2 Raccordement

- Raccorder le pressostat de sécurité d'huile conformément à l'illustration 3 et respecter les instructions du fabricant jointes.
- Remettre le compresseur en service.
- Faire un test de fonctionnement du pressostat de sécurité d'huile.

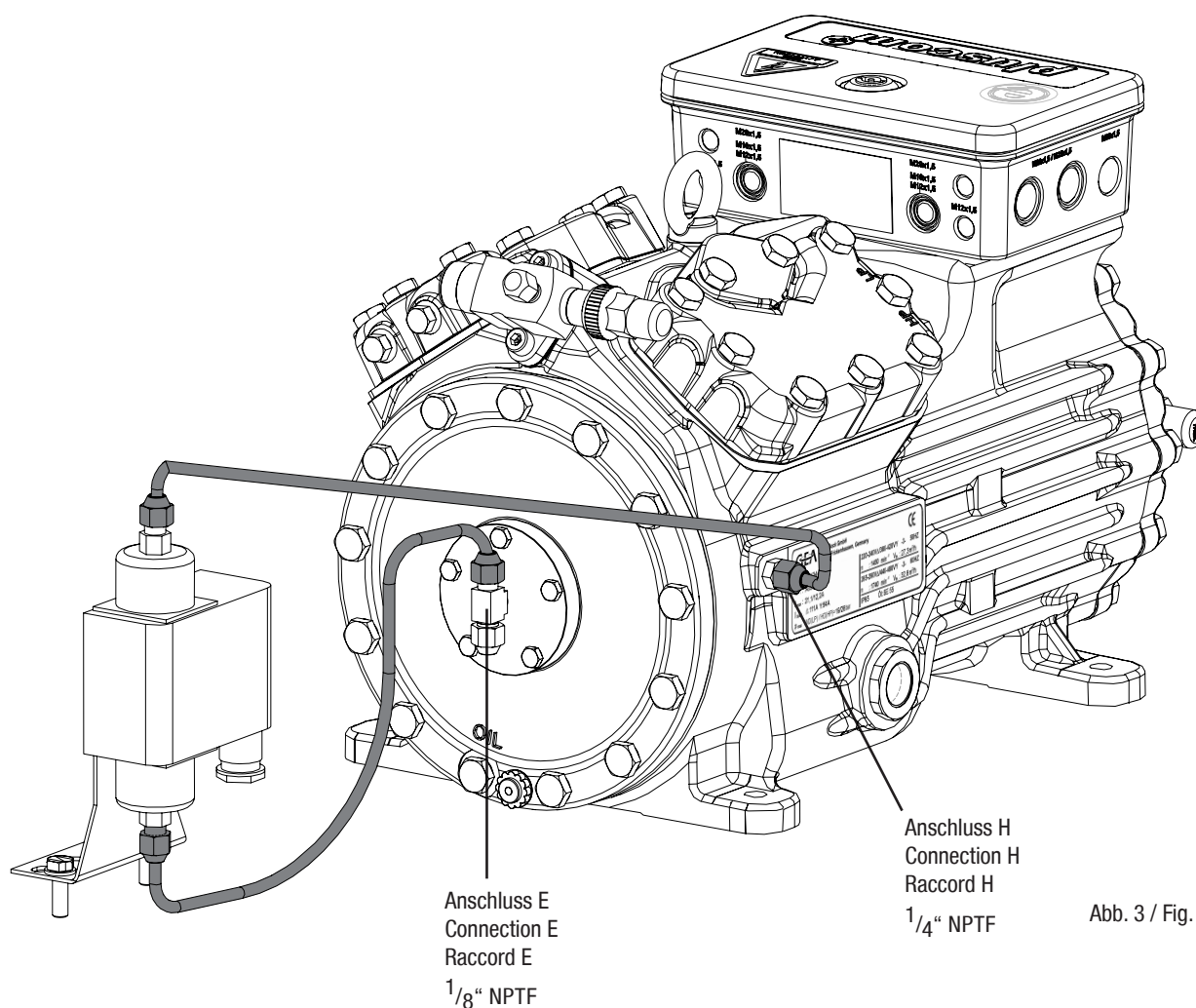


Abb. 3 / Fig. 3 / Fig. 3

Öldifferenzdruck

MP54: 0,65 bar (Festwert)
 MP55: 0,3 bar (Einstellwert)

Oil differential pressure

MP54: 0,65 bar (Fixed value)
 MP55: 0,3 bar (Adjustable value)

Pression différentielle d'huile

MP54 : 0,65 bars (Valeur fixe)
 MP55: 0,3 bars (Valeur de réglage)