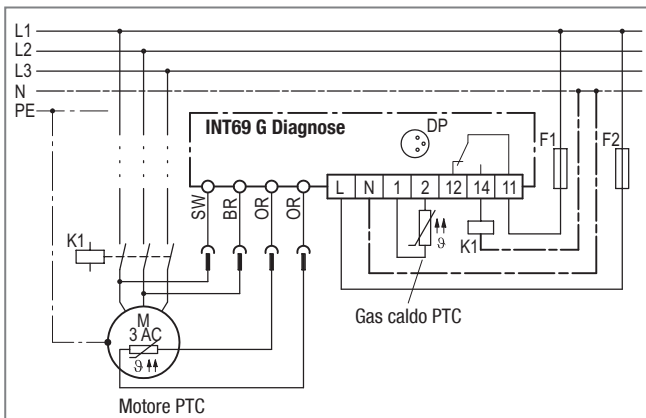


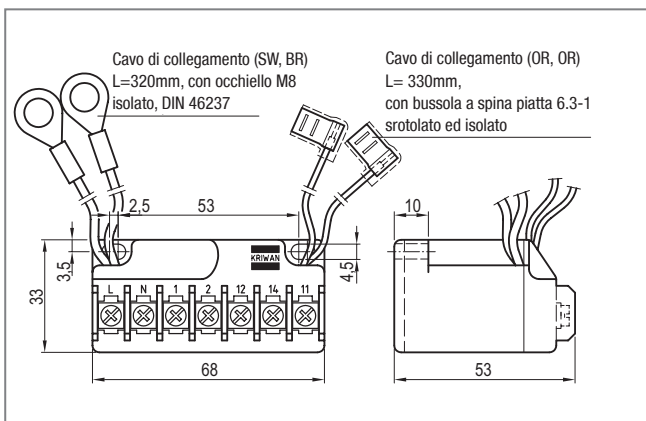
INT69 G® Diagnose



INT69 G Diagnose



Schema di collegamento



Dimensioni in mm

Utilizzo

La protezione del compressore INT69 G Diagnose è un ulteriore sviluppo degli affermati dispositivi di protezione KRIWAN. Grazie ad un ulteriore ingresso per un sensore del gas caldo e in aggiunta funzioni di protezione a reazione flessibile verranno aumentate la disponibilità e la durata di un impianto di raffreddamento.

Il INT69 G Diagnose memorizza i dati di esercizio e di guasto in una memoria non volatile. Questi dati possono essere letti attraverso un PC e valutati per la diagnosi. L'ambito diagnostico completo si ottiene quando si utilizza il sensore AMS specifico KRIWAN.

Questo dispositivo di protezione viene utilizzato principalmente per compressori alternativi semi-ermetici piccoli e medi.

Descrizione del funzionamento

Il controllo termico negli avvolgimenti del motore avviene con due processi di valutazione:

- **Statico:** al raggiungimento della temperatura di esercizio nominale dei sensori AMS o PTC installati viene immediatamente spento.
- **Dinamico:** con aumento insolitamente rapido della temperatura il motore viene spento immediatamente, anche se è molto al di sotto della temperatura di intervento nominale. Così vengono impediti superamenti della temperatura.

La temperatura del gas caldo viene valutata in modo statico. Un cortocircuito sull'ingresso AMS o PTC porta ugualmente ad uno spegnimento. Un superamento della frequenza di commutazione porta ad un ritardo della riaccensione. Se non viene utilizzato alcun sensore per gas caldo, deve essere collegata una resistenza da 100 Ohm all'ingresso.

Dopo il raffreddamento o l'eliminazione dell'errore e successivo ritardo di riaccensione, il compressore può ripartire.

Per l'esercizio conforme alle norme con INT69 G Diagnose deve sempre essere presente questa tensione di alimentazione.

INT69 G® Diagnose



Il montaggio, la manutenzione e l'esercizio deve essere eseguiti ad opera di un elettricista specializzato. Devono essere rispettate le norme europee e nazionali vigenti per il collegamento del mezzo di servizio elettrico e degli impianti tecnici di raffreddamento. I sensori ed i cavi di collegamento collegati, che partono dalla morsettiera, devono presentare almeno un isolamento di base.

Dati per l'ordine

INT69 G Diagnose	51154
Accessori ed indicazioni per l'applicazione	Vedere www.kriwan.de

Dati tecnici

Tensione di alimentazione	AC 50-60Hz 115-230V ±10% 3VA
Temperatura ambiente consentita	-30...+70°C
Circuito di misurazione della temperatura - Tipo	1-2 sensori AMS in serie alternativa 1-9 PTC secondo DIN 44081, DIN 44082 in serie <1,8 kΩ
- R _{25, sec.}	4,5 kΩ ±20%
- R _{intervento, statico}	2,75 kΩ ±20%
- R _{ripristino}	
- Lunghezza max. cavo di collegamento	30m
Monitoraggio cortocircuito PTC	Tipico <30 Ω
Ingresso riconoscimento andamento motore - Limite inferiore - Limite superiore	AC 100V con 20Hz fino 175V con 90Hz AC 460V ±15%
Funzionamento con convertitore di frequenza	Adatto
Superamento della frequenza di commutazione	3 spegnimenti in 30 s
Ritardo di riaccensione - Temperatura motore statica - Temperatura motore dinamica - Temperatura gas caldo - Superamento della frequenza di commutazione	1min ±12s 5min ±1min 10min ±2min 5min ±1min
Ripristino del ritardo di riaccensione	Reset di rete possibile > 5 s, se non è più presente alcun errore
Relè - Contatto	AC 240V 2,5A C300 Almeno AC/DC 24V 20mA
- Durata meccanica	Ca. 1 milione di commutazioni
Interfaccia	Porta diagnostica (DP)
Tipo di protezione secondo EN 60529	IP00
Tipo di collegamento	Occhiello M8 (riconoscimento andamento), terminali piatti (PTC), morsetti a vite
Materiale dell'involucro	PA rinforzato in fibra di vetro
Fissaggio	Installabile a scatto su guida da 35 mm secondo EN 60715 o fissaggio a vite
Dimensioni	Vedere misure in mm
Peso	Ca. 200g
Criteri di prova	EN 61000-6-3, EN 61000-6-2 EN 61010-1 Categoria sovratensione II Grado di sporco 2
Omologazione	UL File n E75899 cUR _{us}