

INT69 G® Diagnose



INT69 G Diagnose

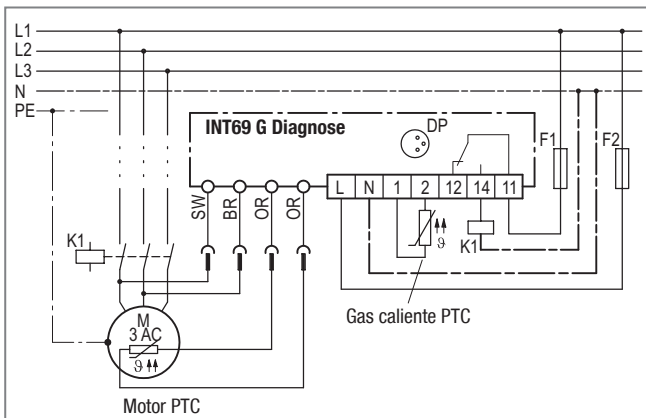
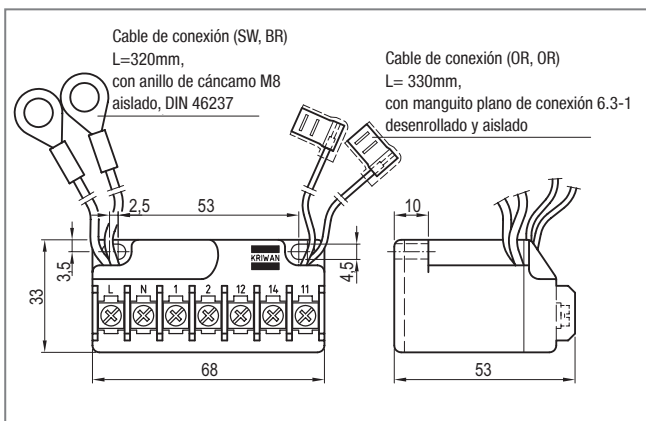


Diagrama de conexión



Dimensiones en mm

Aplicación

El protector de compresor INT69 G Diagnose es una variante perfeccionada de los acreditados dispositivos de protección de KRIWAN. Gracias a una entrada adicional para un sensor de gas caliente, así como a las funciones de protección adicionales y a su flexibilidad de reacción, se aumenta la disponibilidad y se prolonga la vida útil de un sistema de frío.

El INT69 G Diagnose almacena automáticamente datos operativos y de error en una memoria no volátil. Estos datos pueden recuperarse en un PC y analizarse para realizar un diagnóstico. Gracias a los sensores AMS específicos de KRIWAN se obtiene un amplio y completo diagnóstico.

Este dispositivo de protección se emplea principalmente en compresores alternativos semiherméticos pequeños y medianos con bomba de aceite.

Descripción del funcionamiento

La monitorización de la temperatura del motor consta de un doble proceso de evaluación:

- **Estático:** cuando se alcanza la temperatura nominal de respuesta de los sensores AMS o PTC integrados, el motor se desconecta inmediatamente.
- **Dinámico:** cuando la temperatura aumenta rápidamente, el motor se desconecta inmediatamente aunque la temperatura alcanzada por los sensores esté muy por debajo del valor nominal de respuesta. De este modo se evitan excesos de temperatura.

La monitorización de temperatura del gas caliente se efectúa mediante un procedimiento de evaluación estático.

Un cortocircuito en una entrada AMS o PTC también conlleva una desconexión. El sobrepasar la frecuencia de conmutación conlleva un retardo de la reconexión. Si no hay instalado un sensor de gas caliente, se debe conectar una resistencia de 100 ohm en la entrada.

El compresor puede arrancar de nuevo tras haberse enfriado o haberse subsanado el fallo y transcurrido el tiempo de retardo para reconexión.

Para que el INT69 G Diagnose funcione conforme a lo previsto la tensión de alimentación debe estar activa permanentemente.

INT69 G® Diagnose



El montaje, mantenimiento y operación están reservados a electricistas cualificados. Deberán cumplirse las normas europeas y nacionales en vigor al conectar dispositivos eléctricos y sistemas de generación de frío. Los sensores conectados y los cables de conexión salientes de la caja de bornes deberán tener como mínimo un aislante base.

Datos de pedido

INT69 G Diagnose	51154
Accesorios e instrucciones de uso	Véase www.kriwan.de

Datos técnicos

Tensión de alimentación	AC 50-60Hz 115-230V ±10% 3VA
Temperatura ambiente admisible	-30...+70°C
Circuito termométrico	
- Tipo	1-2 sensores AMS en serie Alternativamente 1-9 sensores PTC en serie conforme a DIN 44081 y DIN 44082
- R ₂₅ , total	<1,8 kΩ
- R _{activación} , estática	4,5 kΩ ±20%
- R _{reinicialización}	2,75 kΩ ±20%
- Longitud máx. cable conexión	30m
Monitorización de cortocircuito PTC	Típica <30 Ω
Entrada, detección de marcha del motor	
- Límite inferior	AC 100V a 20Hz hasta 175V a 90Hz
- Límite superior	AC 460V ±15%
Funcionamiento con convertidor de frecuencias	Apto
Superación de la frecuencia de conexión	3 desconexiones en 30 segundos
Retardo de reconexión	
- Temperatura de motor estática	1min ±12s
- Temperatura de motor dinámica	5min ±1min
- Temperatura de gas caliente	10min ±2min
- Superación de la frecuencia de conexión	5min ±1min
Restablecimiento del retardo de reconexión	Reinicio de red >5 segundos sólo posible si no hay ningún error
Relé	
- Contacto	AC 240V 2,5A C300 Mín. AC/DC 24V 20mA
- Vida útil mecánica	Aprox. 1 millón conmutaciones
Interfaz	Diagnose Port (DP)
Clase de protección según EN 60529	IP00
Tipo de conexión	Anillo de cáncamo M8 (detección de marcha), conectores planos (PTC), bornes roscados
Material de la carcasa	PA reforzado con fibra de vidrio
Fijación	Encastrable en carril normalizado de 35 mm según EN 60715 o fijación a rosca
Dimensiones	Véase dimensiones en mm
Peso	Aprox. 200g
Principios de verificación	EN 61000-6-3, EN 61000-6-2 EN 61010-1 Categoría sobretensión II Índice de contaminación 2
Homologación	UL File Nr. E75899 cUR _{us}