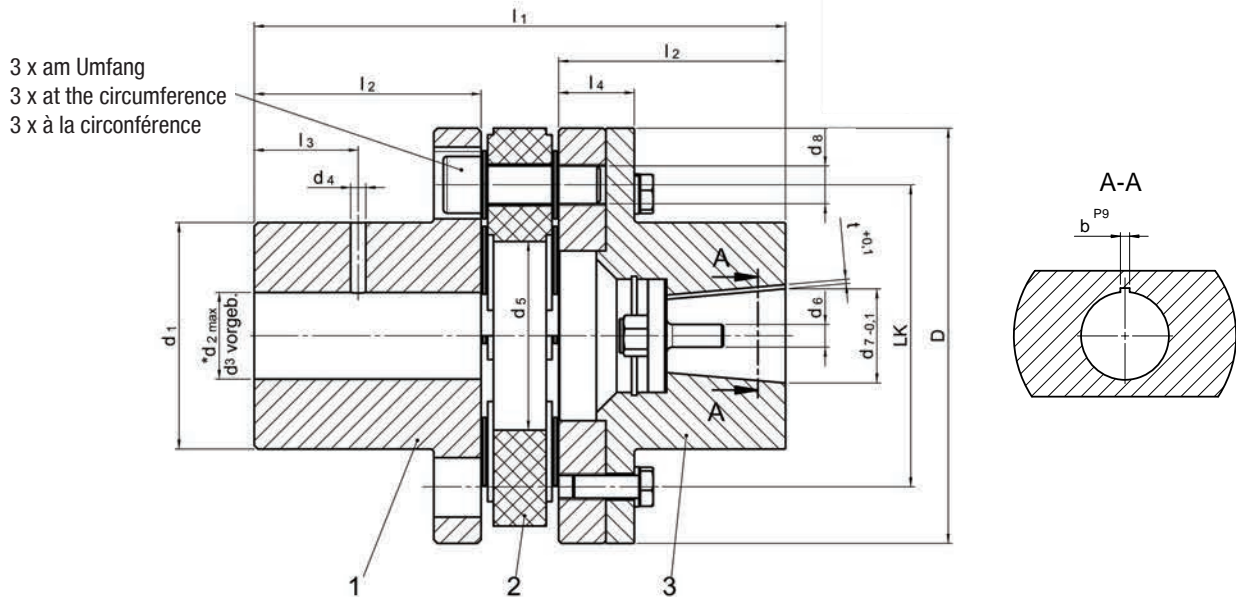


**WK-Kupplungen**

**WK shaft coupling**

**Accouplement de l'arbre WK**



Position	Benennung / Description / Dénomination	Stück / Quantity / Pièce	Bemerkung / Remark / Remarque
1	Kupplungsnahe, Motor Clutch hub, motor Moyeu d'accouplement moteur	1	vorgebohrt pilot-drilled percé
2	elastische Kupplungsscheibe Flexible clutch disk Disque d'accouplement élastique	1	
3	Kupplungsnahe, Verdichter Clutch hub compressor Moyeu d'accouplement compresseur	1	

**Technische Daten: Technical datas: Données techniques:**

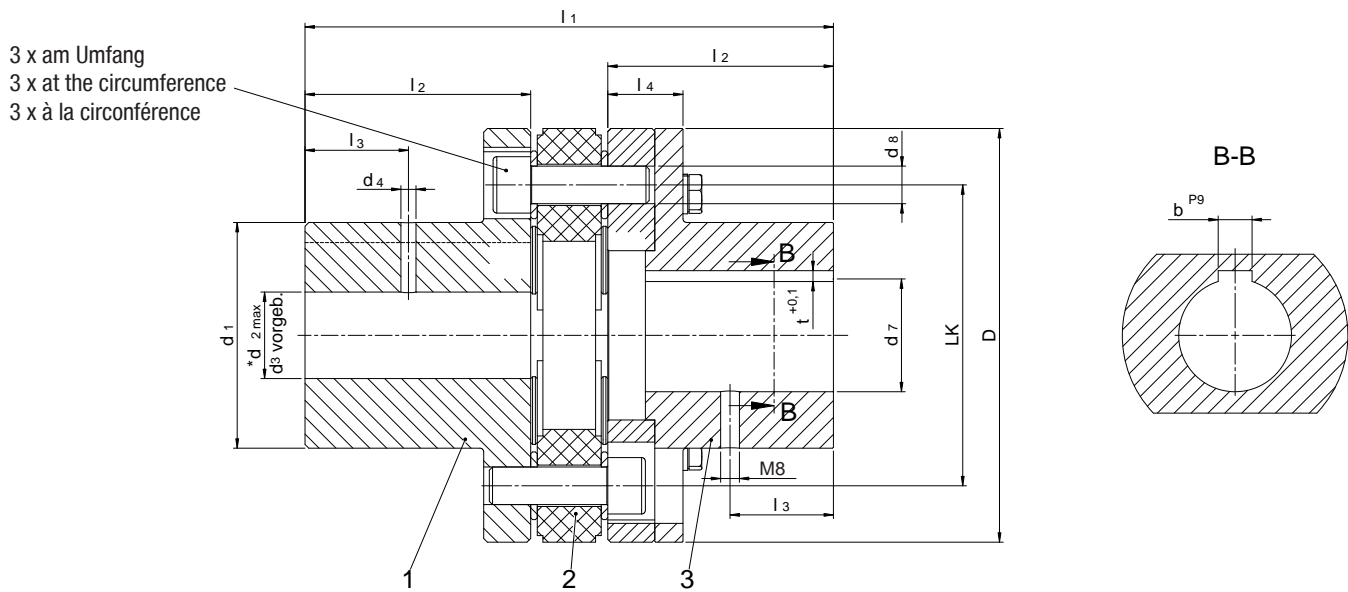
	WK 18.22	WK 42.22	WK 42.30	WK 70.40	WK 190.50	WK 190.60 /61
M <sub>d</sub> (Nm)	180	420	420	700	1900	1900
n <sub>max</sub> (min <sup>-1</sup> )	4000	4000	4000	3000	1800	1800
G (kg)	2,5	5,8	5,6	11,5	30,1	29,8

Typ Type Modèle	Verwendung Application Emploiment	Artikelnummer Kupplung kpl. Ref. number Coupling cpl. Références Accouplement cpl.	D	d <sub>1</sub>	d <sub>2</sub> max*	d <sub>3</sub>	d <sub>4</sub>	d <sub>5</sub>	d <sub>6</sub>	d <sub>7</sub>	d <sub>8</sub>	LK	Kegel Code Cône	b	t	l <sub>1</sub>	l <sub>2</sub>	l <sub>3</sub>	l <sub>4</sub>
WK 18.22	F/FK1	07364	100	45	28	13	M6	33	M8	21,7	M10	63	1:4	4	1,7	110	45	15	20
WK 42.22	F2+3 / FK20	07365	130	60	42	18	M6	40	M8	21,7	M10	85	1:4	4	1,7	156	66	20	27
WK 42.30	FK30	Auf Anfrage On request Sur demande	130	60	42	18	M6	40	M12	30	M10	85	1:5	5	2,2	162	66	20	27
WK 70.40	F4+5 FK40+50	07366	170	85	60	36	M8	65	M12	40	M16	120	1:5	5	2,2	208	85	35	32
WK 190.50	F14	07367	220	120	85	46	M8	80	M12	50	M20	160	1:5	5	2,2	281	120	55	40
WK 190.60	F16	07670	220	120	85	46	M8	80	M12	60	M20	160	1:5	10	3,3	281	120	55	40
WK 190.61	F18	50819	220	120	85	46	M8	80	M16	60	M20	160	1:5	10	3,3	281	120	55	40

\* d<sub>2</sub> und Nut nach Angabe  
Passung der Bohrung: H7  
Passung der Nutbreite: J9

\* d<sub>2</sub> and groove as per specification  
Fitting of the bore: H7  
Fitting of the groove width: J9

\* d<sub>2</sub> et gorge selon spécification  
Ajustement de l'alésage: H7  
Ajustement de largeur de la gorge: J9



Position	Benennung / Description / Dénomination	Stück / Quantity / Pièce	Bemerkung / Remark / Remarque
1	Kupplungsnahe, Motor Clutch hub, motor Moyeu d'accouplement moteur	1	vorgebohrt pilot-drilled percé
2	elastische Kupplungsscheibe Flexible clutch disk Disque d'accouplement élastique	1	
3	Kupplungsnahe, Verdichter Clutch hub compressor Moyeu d'accouplement compresseur	1	

**Technische Daten: Technical datas: Données techniques:**

WK 190.63		
$M_d$	(Nm)	1900
$n_{max}$	( $min^{-1}$ )	1800
G	(kg)	29,8

Typ Type Modèle	Verwendung Application Emploiment	Artikelnummer Kupplung kpl. Ref. number Coupling cpl. Références Accouplement cpl.	D	d <sub>1</sub>	d <sub>2 max</sub> *	d <sub>3</sub>	d <sub>4</sub>	d <sub>5</sub>	d <sub>7</sub>	d <sub>8</sub>	LK	b	t	l <sub>1</sub>	l <sub>2</sub>	l <sub>3</sub>	l <sub>4</sub>
WK 190.63	F18	51086	220	120	85	46	M8	80	60	M20	160	18	4,4	281	120	55	40

\* d<sub>2</sub> und Nut nach Angabe  
Passung der Bohrung: H7  
Passung der Nutbreite: J9

\* d<sub>2</sub> and groove as per specification  
Fitting of the bore: H7  
Fitting of the groove width: J9

\* d<sub>2</sub> et gorge selon spécification  
Ajustement de l'alésage: H7  
Ajustement de largeur de la gorge: J9

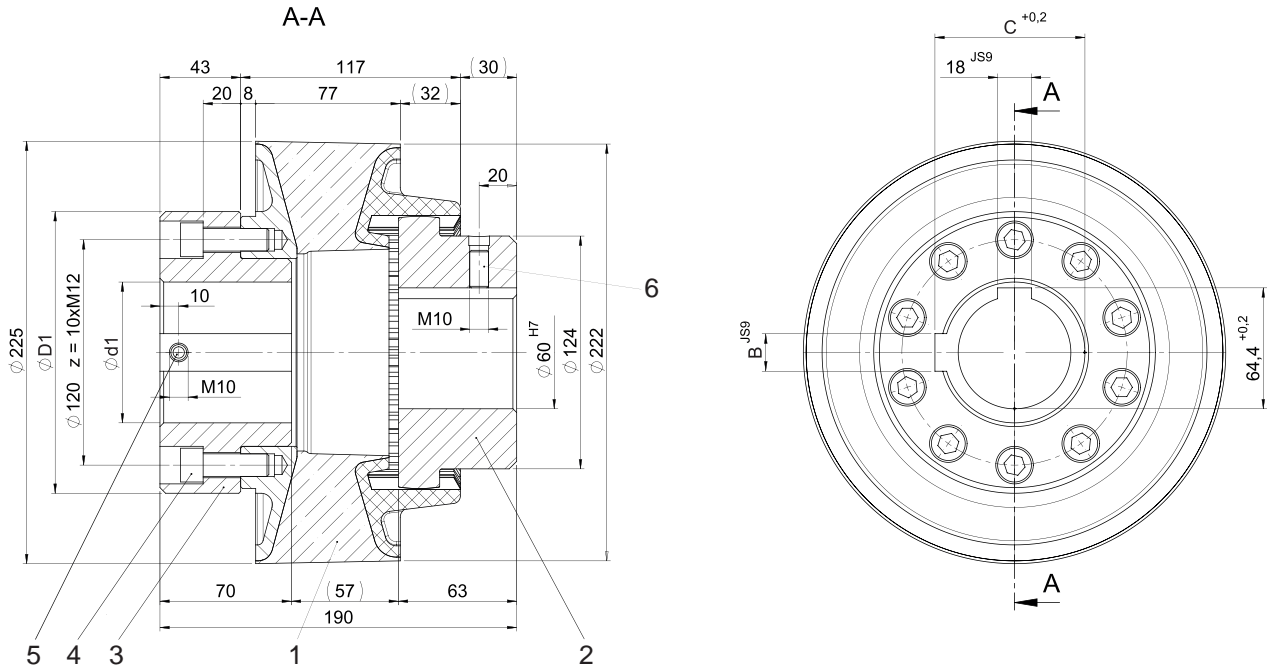
- D** Elastische Bock Wellenkupplungen für Direktantrieb
- GB** Bock shaft couplings for direct drive
- F** Bock accouplements d'arbres élastique pour entraînement direct

# BOCK®

## BoWex 80 - 225 Kupplungen

## BoWex 80 - 225 shaft coupling

## Accouplement de l'arbre BoWex 80 - 225



Position	Benennung / Description / Dénomination	Stück / Quantity / Pièce
1	Elastomerteil / Elastomer part / Partie élastomère	1
2	Nabe / Hub / Moyeu	1
3	Kupplungsflansch / Coupling flange / Bride d'accouplement	1
4	Zylinderschraube M12x35 / Cylinder head screw M12x35 / Vis à tête cylindrique M12x35	10
5	Gewindestift M10x10 / Grub screw M10x10 / Vis sans fin M10x10	1
6	Gewindestift M10x20 / Grub screw M10x20 / Vis sans fin M10x20	1

### Technische Daten:

### Technical data:

### Données technique :

Artikelnummer / Ref. number / Références	Verwendung / Application / Emploiment	Max. Motorleistung / Max. engine power / Max. puissance du moteur	Abmessungen / Dimensions				T <sub>KN</sub>	T <sub>K max</sub>	T <sub>KW</sub>	C <sub>dyn</sub>	Gewicht / Weight / Poids
			B	C	D1	d1					
60068	F76 / 88	bis / up to / jusqu'à 15	12	45,3	Ø 145	Ø 42 <sup>+0,018</sup> / <sub>+0,043</sub>	1250	2500	±313	5000	15,3
60067		bis / up to / jusqu'à 22	14	51,8		Ø 48 <sup>+0,018</sup> / <sub>+0,043</sub>					15,0
60066		bis / up to / jusqu'à 30	16	59,3		Ø 55 F7					14,7
51474		bis / up to / jusqu'à 45	18	64,4		Ø 60 F7					14,5
60053		bis / up to / jusqu'à 55	18	69,4		Ø 65 F7					14,2
60054		bis / up to / jusqu'à 90	20	79,9		Ø 150					Ø 75 F7



**BOCK<sup>®</sup>**

**Bock GmbH**  
Benzstraße 7  
72636 Frickenhausen  
Deutschland  
Tel +49 7022 9454-0  
Fax +49 7022 9454-137  
[www.bock.de](http://www.bock.de)