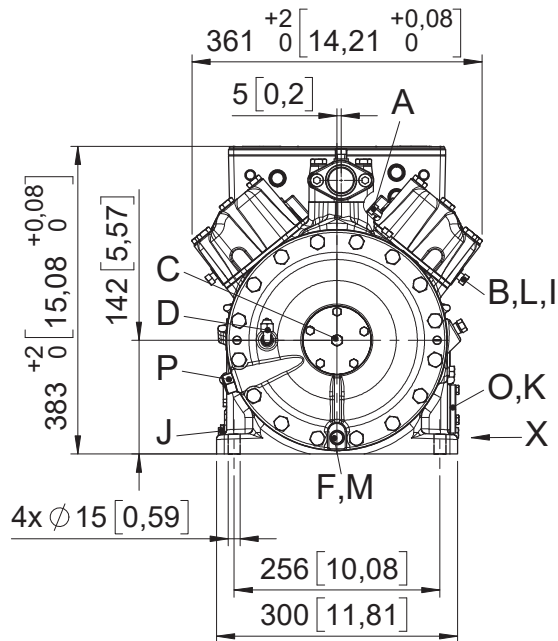
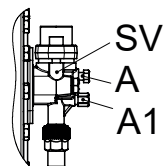


Ansicht HG(X)44e/475 (S) + 565  
View HG(X)44e/475 (S) + 565



Maße in ( ) für HG(X)44e/475 (S) + 565 (HC + LG)  
Dimensions in ( ) for HG(X)44e/475 (S) + 565 (HC + LG)

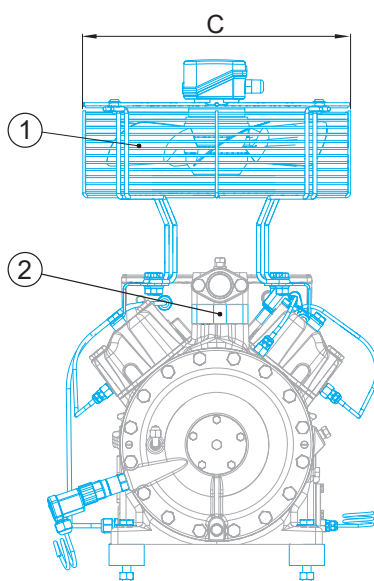
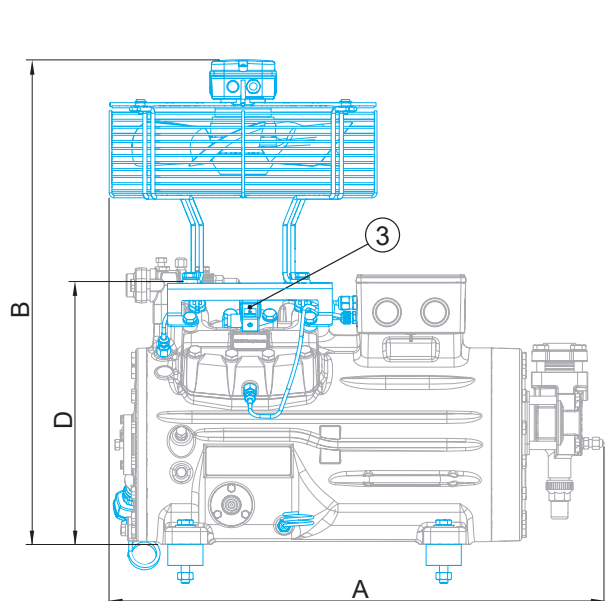
Maße mit \* für HG(X)44e/565 S + 665 (S) + 770 (S) HC + LG  
Dimensions with \* for HG(X)44e/565 S + 665 (S) + 770 (S) HC + LG

Änderungen vorbehalten  
Subject to change without notice

⊙ - Massenschwerpunkt  
Center of gravity

Maße in mm [ Zoll ]  
Dimensions in mm [ inch ]

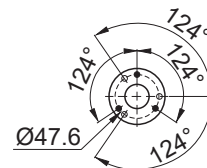
### Maße Zubehör / Dimensions Accessories



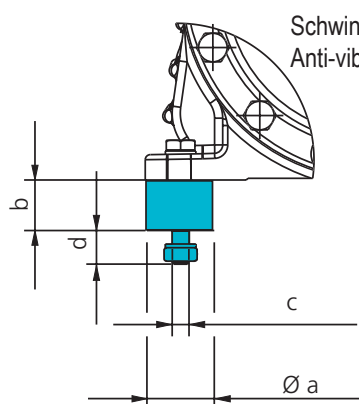
- ① Zusatzlüfter  
Additional fan
- ② Zwischenadapter für Druckabsperrentil  
Intermediate adapter for discharge line valve
- ③ Leistungsregler  
Capacity regulator

Typ / Type	A mm / inch	B mm / inch	C mm / inch	D mm / inch
HG12P	ca. 460 / 18	ca. 500 / 20	ca. 315 / 12	—
HG22e	ca. 525 / 21	ca. 610 / 24	ca. 380 / 15	—
HG34e	ca. 580 / 23	ca. 640 / 25	ca. 380 / 15	—
HG44e	ca. 710 / 28	ca. 685 / 27	ca. 380 / 15	368 / 14
HG56e	—	ca. 710 / 28	ca. 380 / 15	—
HG66e	ca. 820 / 32	ca. 800 / 31	ca. 380 / 15	—

Ansicht X: Anschlussmöglichkeit für Ölspiegelregulator  
View X: Possibility of connection of oil level regulator



- Dreilochanschluss für TRAXOIL (3xM6x10)  
Three-hole connection for TRAXOIL (3xM6x10)
- Dreilochanschluss für ESK, AC+R, CARLY (3xM6x10)  
Three-hole connection for ESK, AC+R, CARLY (3xM6x10)



Schwingungsdämpfer  
Anti-vibration pads

Typ / Type	Øa mm / inch	b mm / inch	c mm / inch	d mm / inch
HG12P	30 / 1.2	30 / 1.2	M8	20 / 0.8
HG22e	40 / 1.6	30 / 1.2	M10	20 / 0.8
HG34e	40 / 1.6	30 / 1.2	M10	20 / 0.8
HG44e	50 / 2.0	30 / 1.2	M12	25 / 1.0
HG56e	50 / 2.0	30 / 1.2	M12	25 / 1.0
HG66e	50 / 2.0	30 / 1.2	M12	25 / 1.0
HG88e	70 / 2.8	45 / 1.8	M12	37 / 1.5