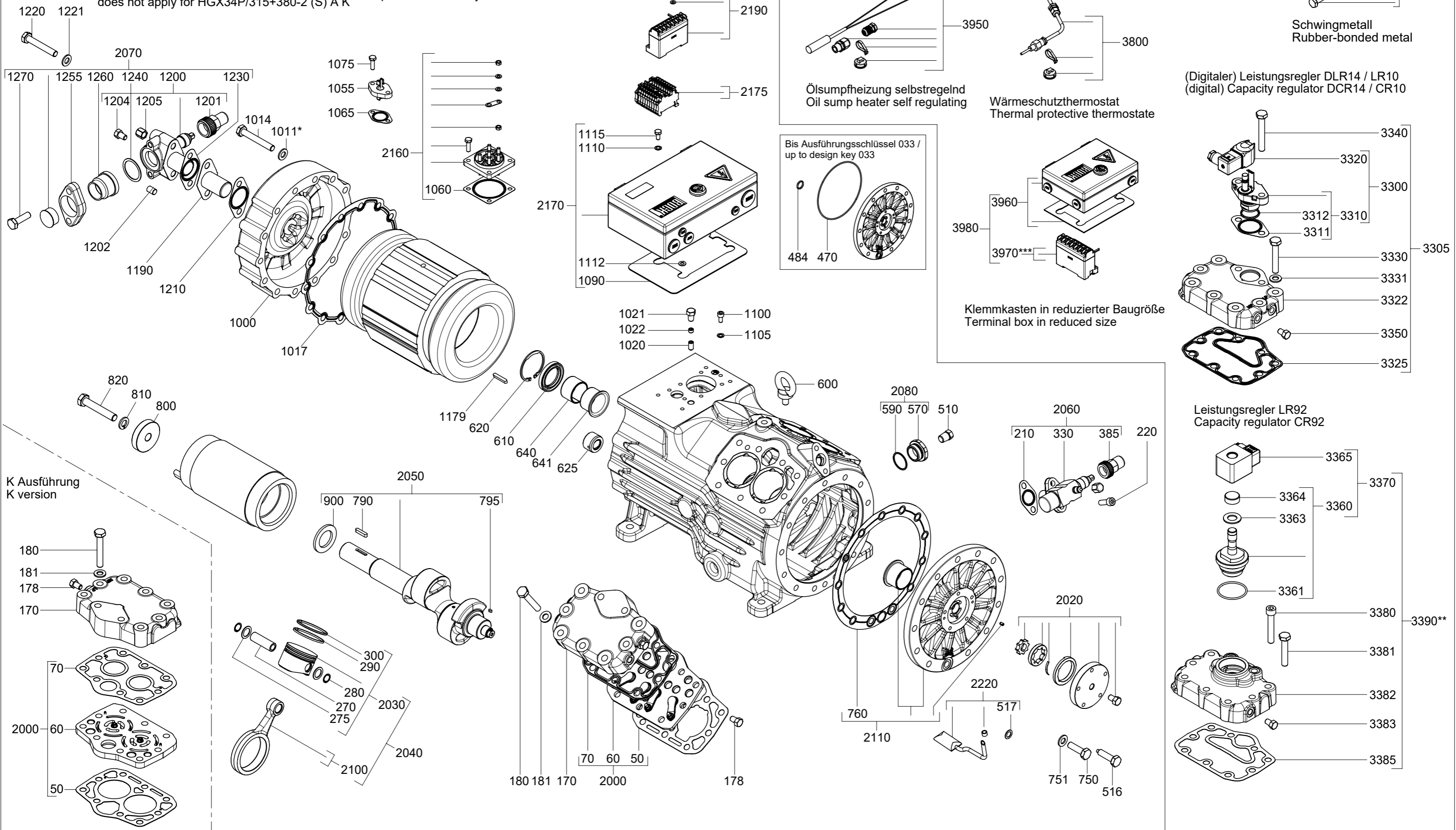


*) Nur für HGX34P/255-2 A + 315-2 A (+K)
Only for HGX34P/255-2 A + 315-2 A (+K)

***) Entfällt bei HGX34P/315+380-2 (S) A K
does not apply for HGX34P/315+380-2 (S) A K

*) In Verbindung mit Klemmkasten in reduzierter Baugröße
nur extern montierbar
With terminal box in reduced size fitting only
possible externally

Zubehör / Accessories



K Ausführung
K version

Halbhermetischer Verdichter HG / Semi-hermetic compressor HG

Typ / type	Teile-Nr. / part-no.	Typ / type	Teile-Nr. / part-no.
HGX34P/255-2 A	14720	HGX34P/315-2 A K	10679
HGX34P/315-2 A	14721	HGX34P/315-2 S A K	10680
HGX34P/315-2 S A	14722	HGX34P/380-2 A K	10681
HGX34P/380-2 A	14723		

Zeichn.-Nr. / Drawing-no.:

1.0850-14723.0 0r

Stand / As of date: 12.20



Dok-ID: 273791