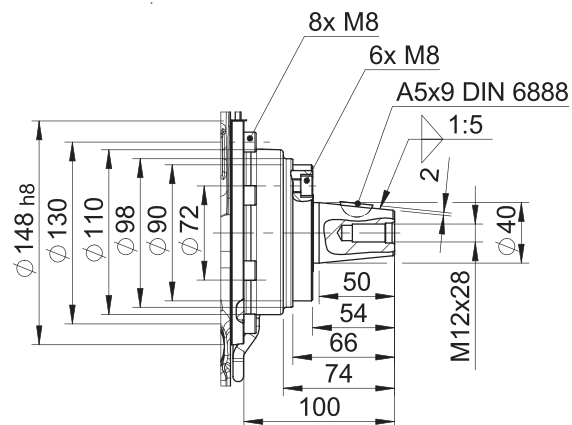
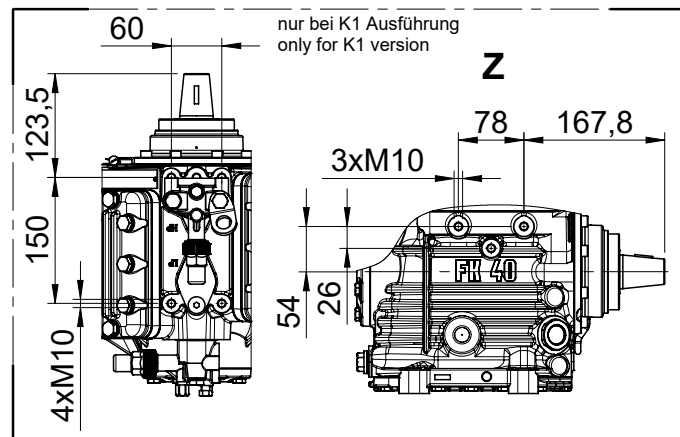
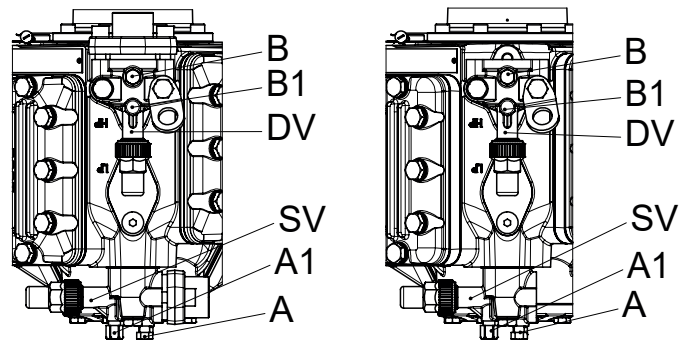


Ventilausführung N+TK-Version  
valve version N+TK-version

Ventilausführung K+K1-Version  
valve version K+K1-version



( ) K + K1 Ausführung [ ] TK Ausführung ⦿ Massenschwerpunkt  
( ) K + K1 version [ ] TK version ⦿ Centre of gravity

Maße in mm  
Dimensions in mm