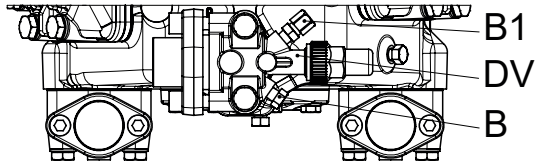
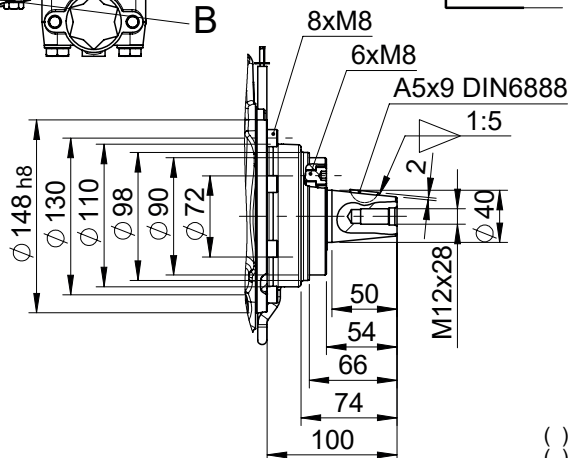
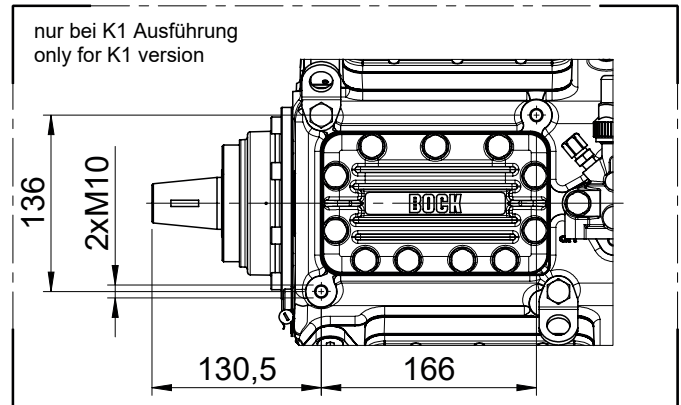
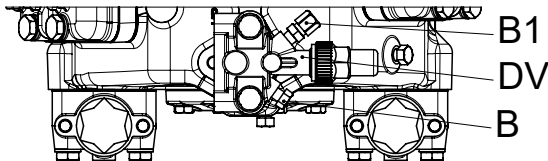


Ventilausführung N-Version  
 valve version N-version



Ventilausführung K+K1-Version  
 valve version K+K1-version



( ) K + K1 Ausführung  
 ( ) K + K1 version

● Massenschwerpunkt  
 Centre of gravity

Maße in mm  
 Dimensions in mm