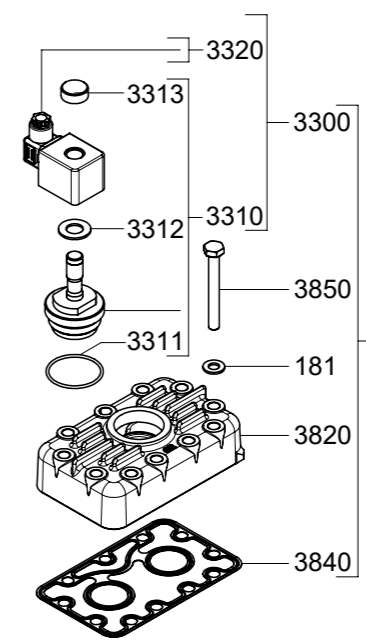
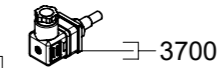


Zubehör / Accessories

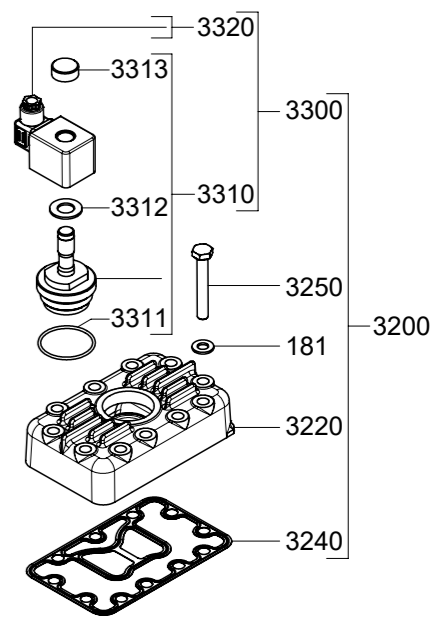
Leistungsregler für K Ausführung
Capacity regulator for K version



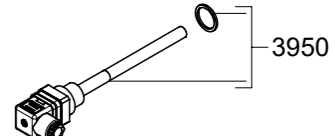
Wärmeschutzthermostat
Thermal protective thermostate



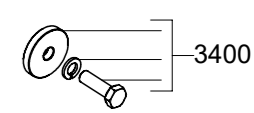
Leistungsregler für N Ausführung
Capacity regulator for N version



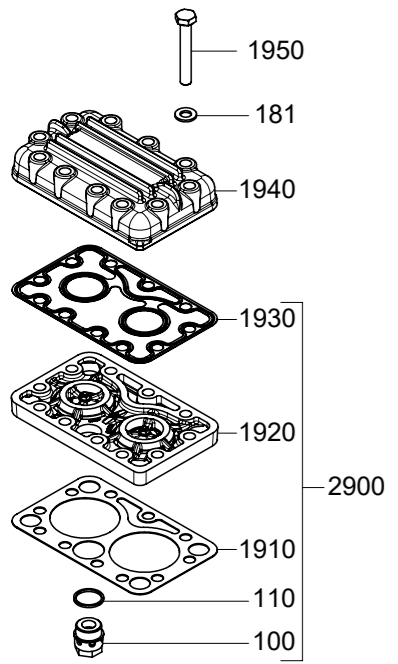
Ölsumpfeheizung
Oil sump heater



Wellenendeteile
Parts for shaft end

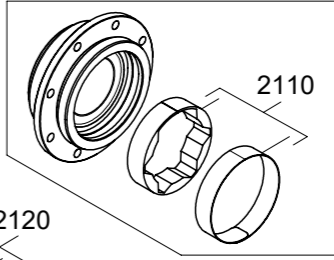


K Ausführung K version

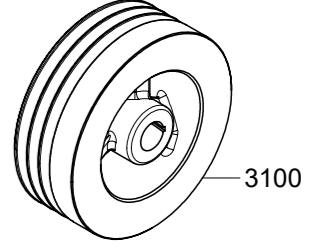


*) Nur bei N Ausführung
Only for N Version

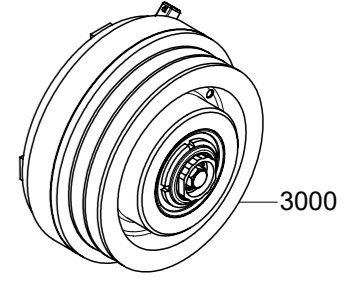
Bis Ausführungsschlüssel 014
Until version code 014



Schwungrad
Flywheel



Elektromagnetische Kupplung
Electromagnetic clutch



Fahrzeugverdichter / Vehicle Compressor

Typ / type	Teile-Nr. / part-no	Typ / type	Teile-Nr. / part-no
FK(X)50/660 N	13867 (13875) *	FK(X)50/660 K	13868 (13876)
FK(X)50/775 N	13869 (13877) *	FK(X)50/775 K	13870 (13878)
FK(X)50/830 N	13916 (13923)	FK(X)50/830 K	13917 (13924)
FK(X)50/980 N	13918 (13925) *	FK(X)50/980 K	13919 (13926)

* Status K / status K

Zeichn.-Nr. / Drawing-no.:

1.0851-13918.0 0i

Stand / As of date: 12.20

