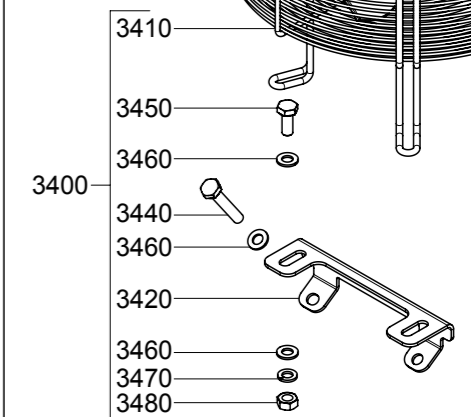
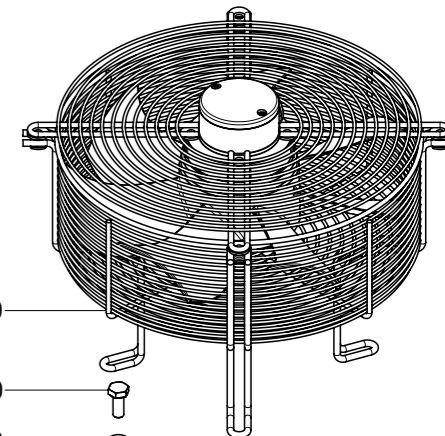
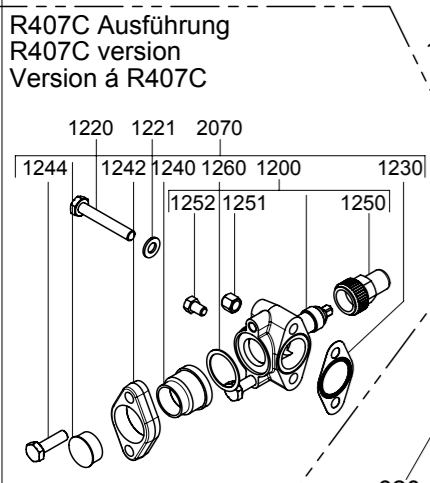
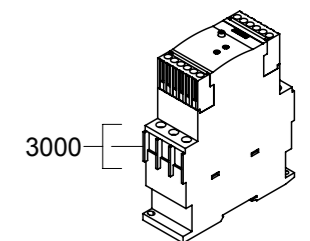


Zubehör / Accessories / Accessoires

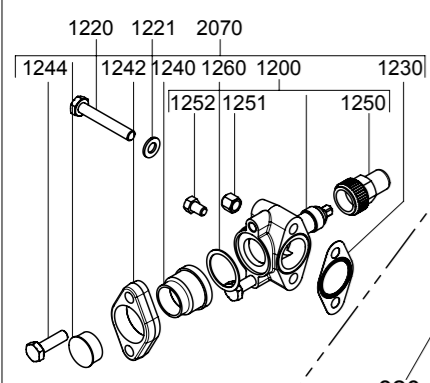
Zusatzlüfter
Supplementary fan
Ventilateur supplément



Electronic Soft Start
Electronic soft start
Électronique démarrage doux



R407C Ausführung
R407C version
Version à R407C



Halbhermetischer Verdichter HG / Semi-hermetic compressor HG / Compresseur semi-hermétique HG

Typ	Teile Nr.	Typ	Teile Nr.
HGX34e/215-4 S R407C	10675	HGX34P/215-4 R410A	10770
HGX34e/255-4 S R407C	10676	HGX34P/215-4 S R410A	10771
HGX34e/315-4 S R407C	10677	HGX34P/255-4 S R410A	10773
HGX34e/380-4 S R407C	10678	HGX34P/315-4 R410A	10774

Zeichn.-Nr. / Drawing no. /
Numéro de plan:

1.0850-10774.0 0f

Stand / As of date / État: 09.13

Dok-ID: 096317